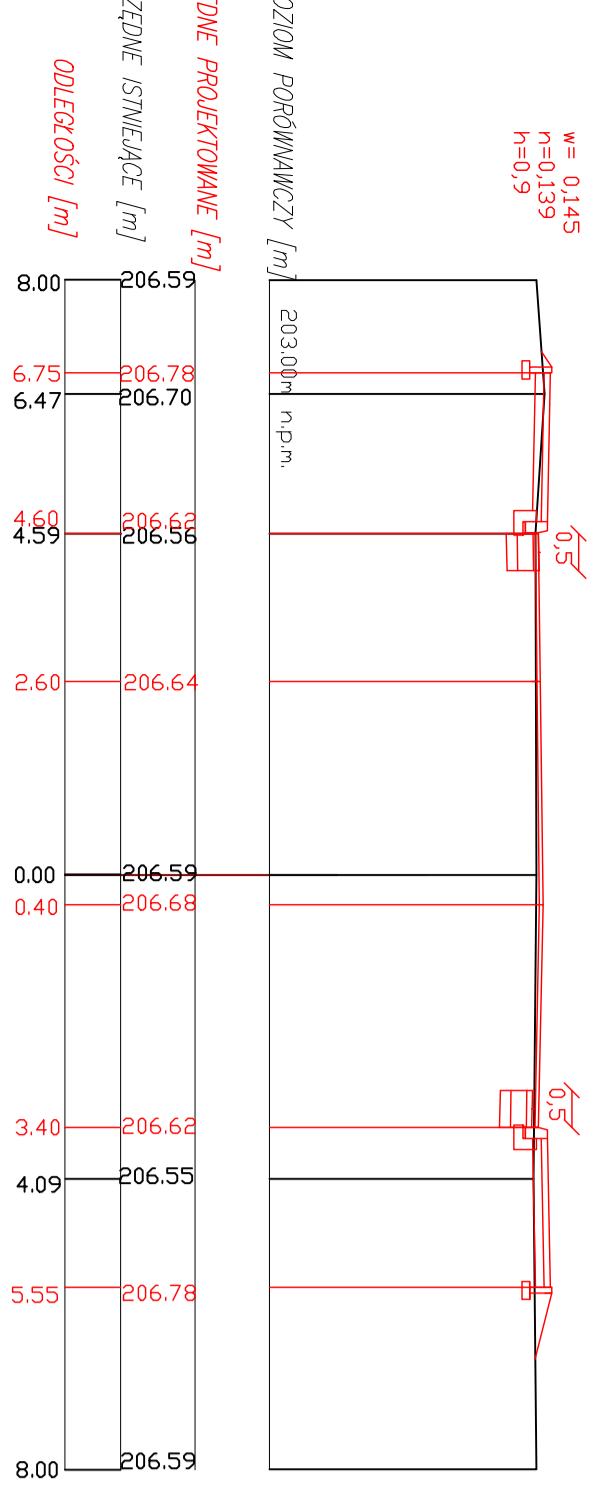
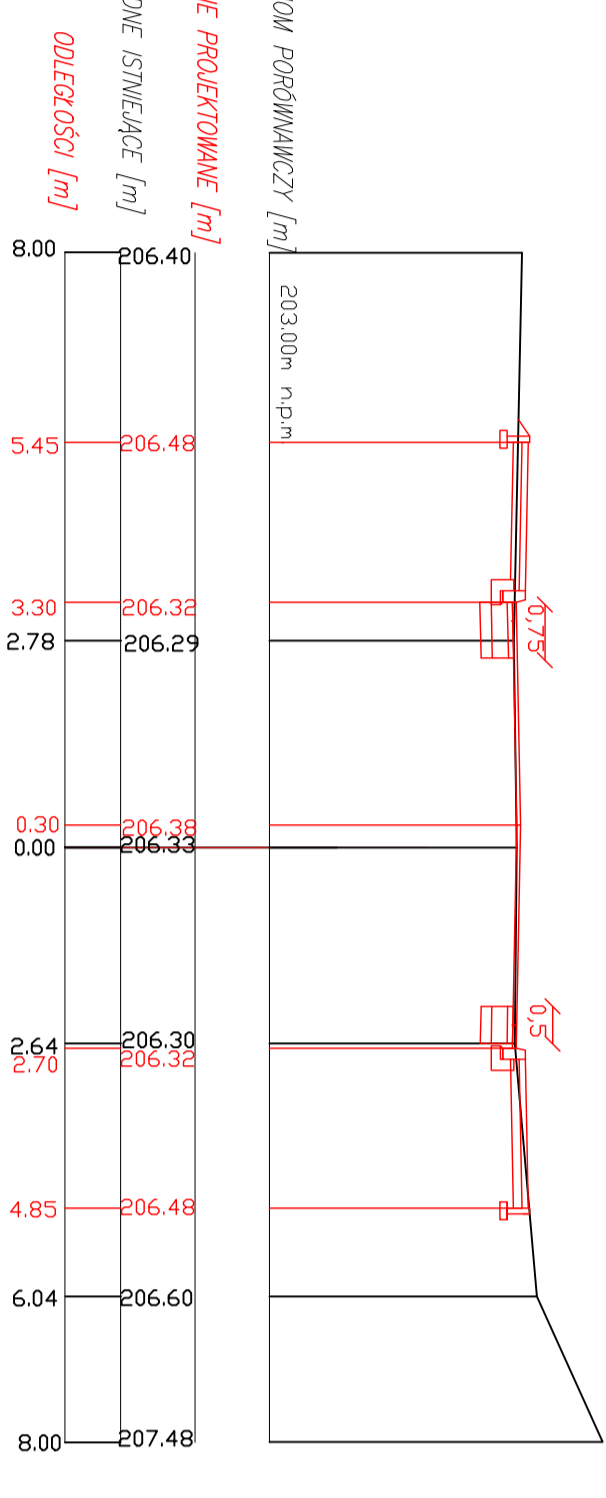


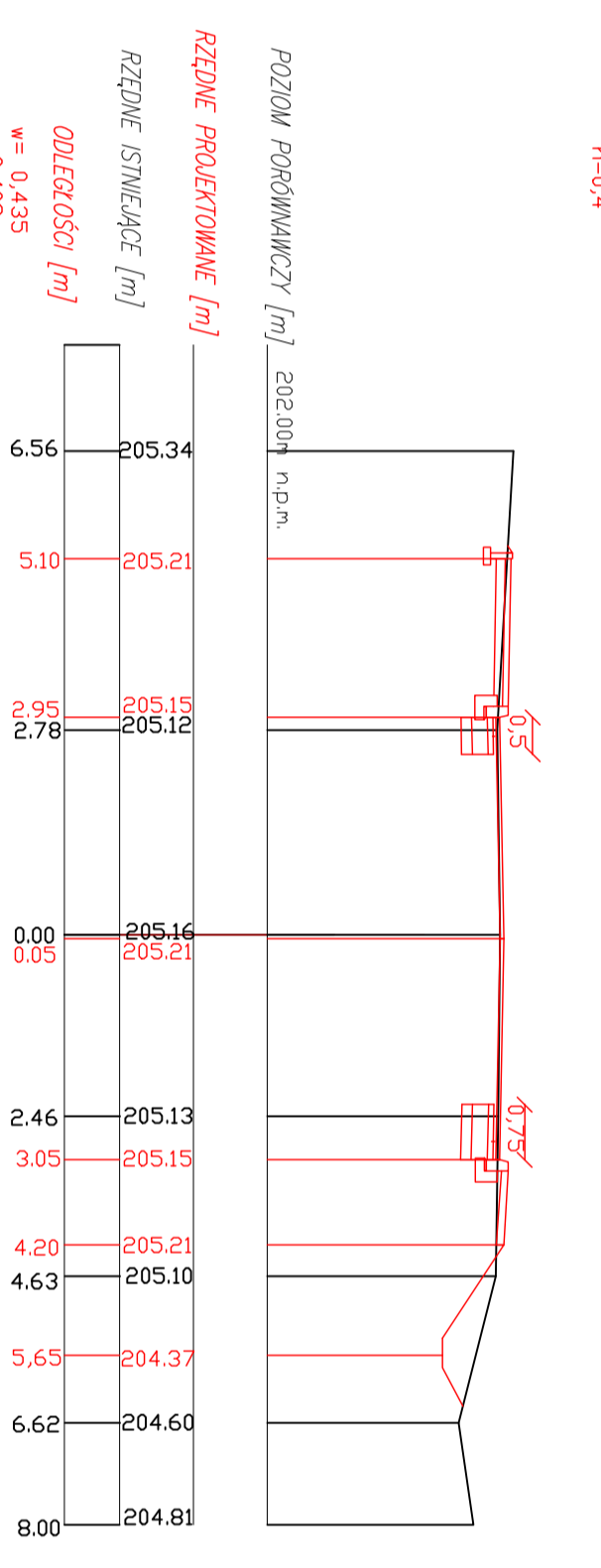
Przekrój poprzeczny nr 104
hm 4+922,01



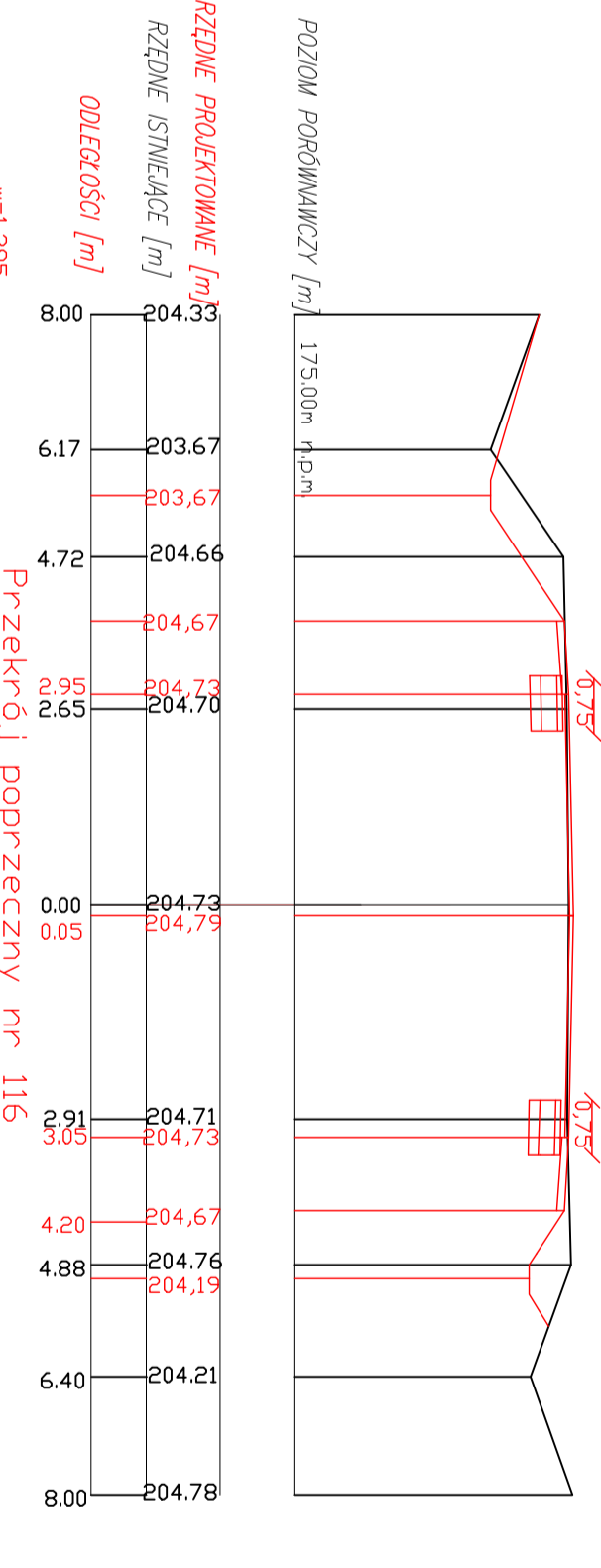
Przekrój poprzeczny nr 107
hm 5+091,42



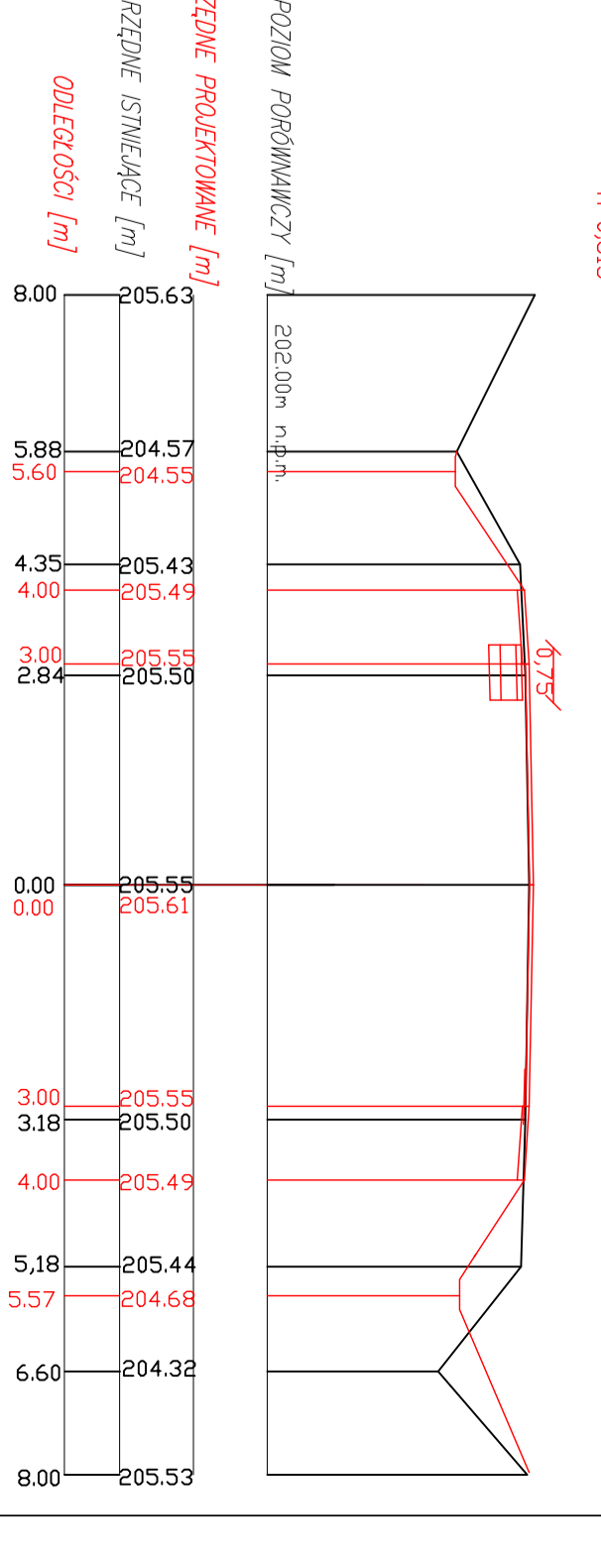
Przekrój poprzeczny nr 110
hm 5+240,54



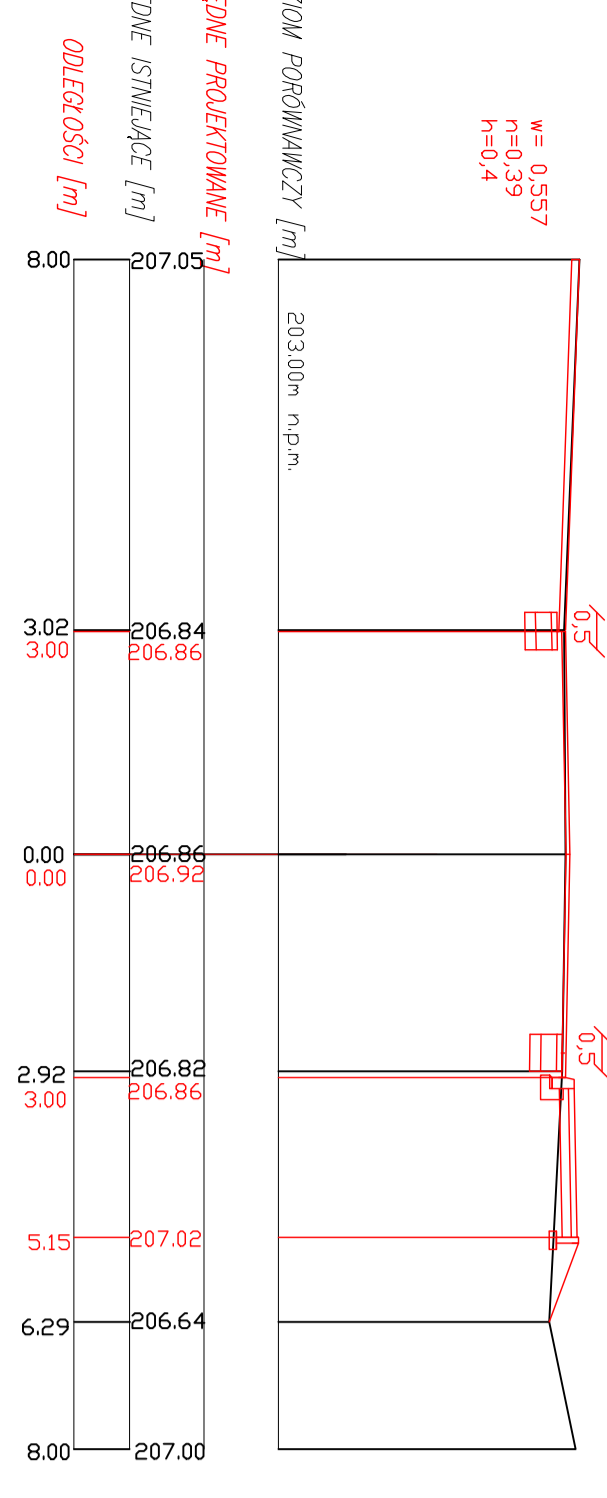
Przekrój poprzeczny nr 115
hm 5+395,27



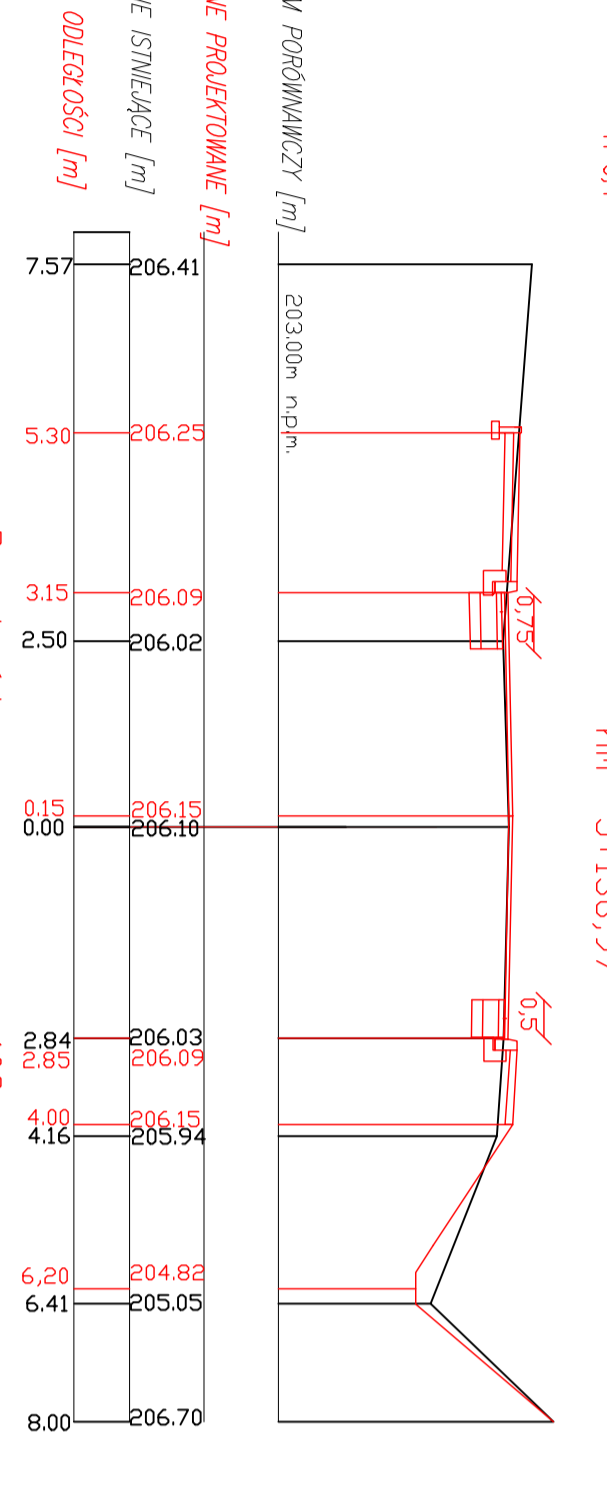
Przekrój poprzeczny nr 116
hm 5+554,96



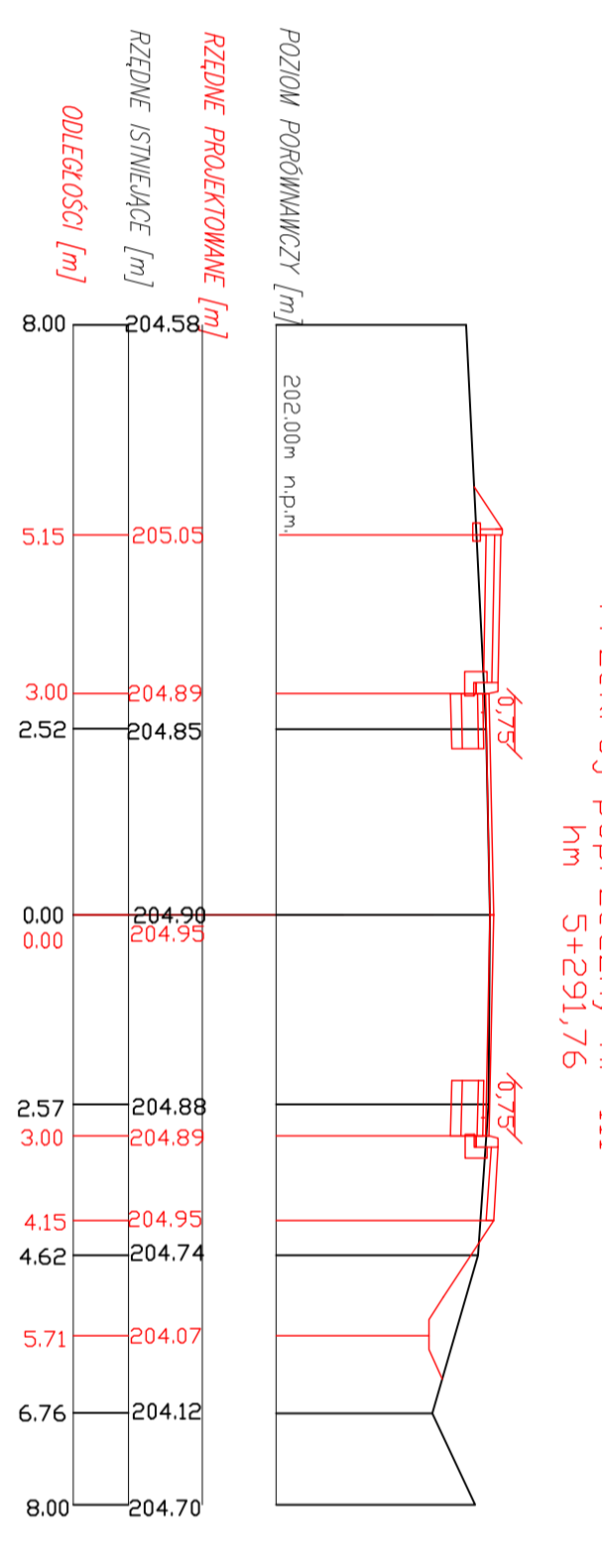
Przekrój poprzeczny nr 105
hm 4+987,14



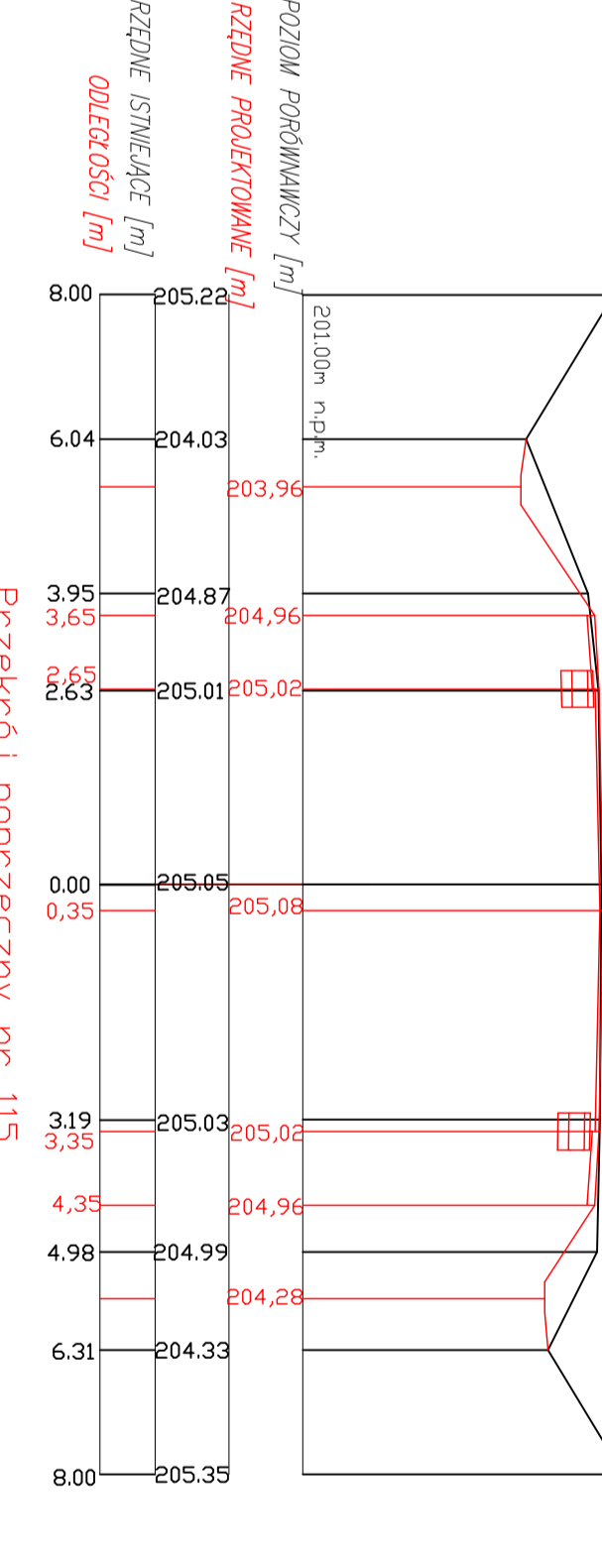
Przekrój poprzeczny nr 108
hm 5+136,97



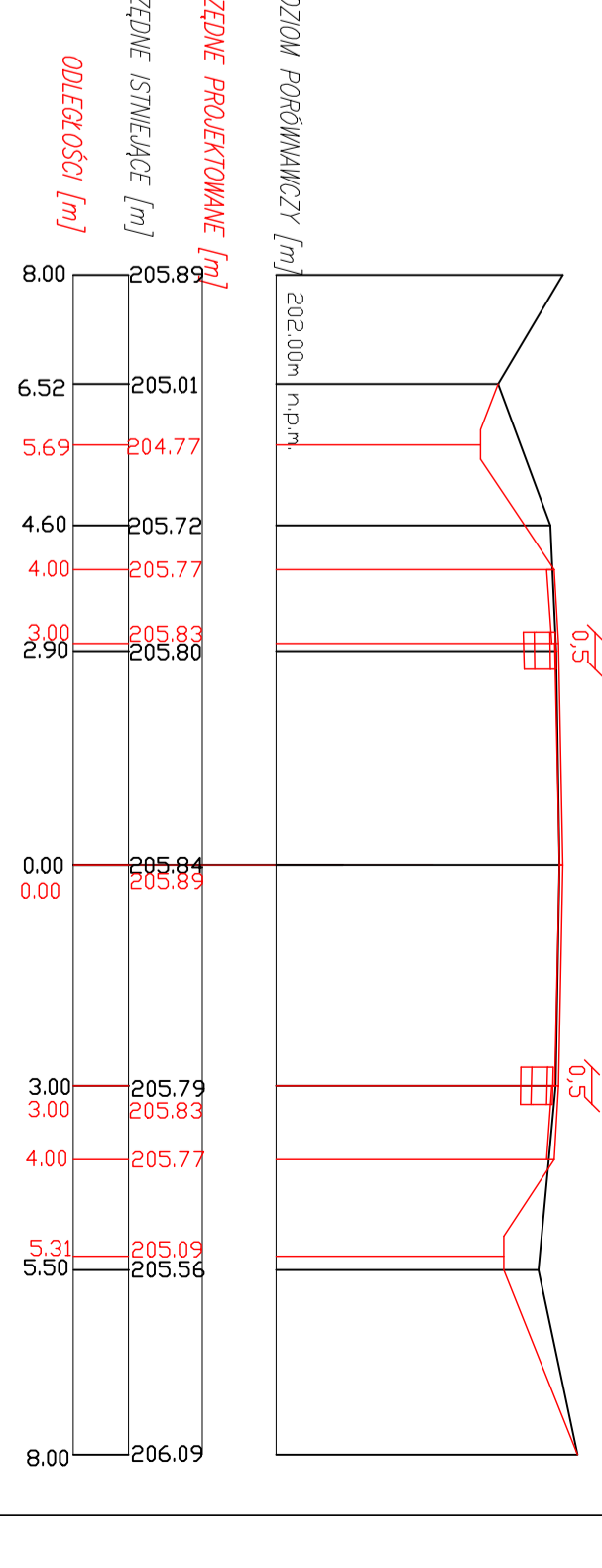
Przekrój poprzeczny nr 111
hm 5+291,76



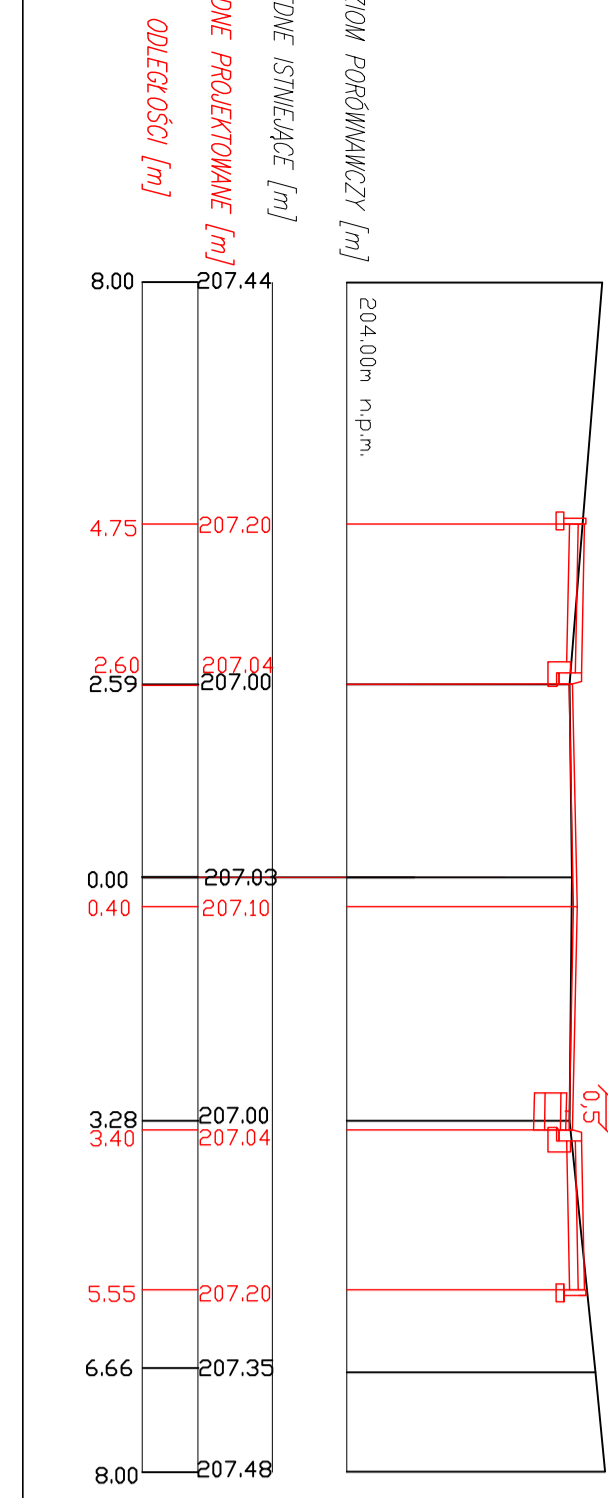
Przekrój poprzeczny nr 116
hm 5+451,60



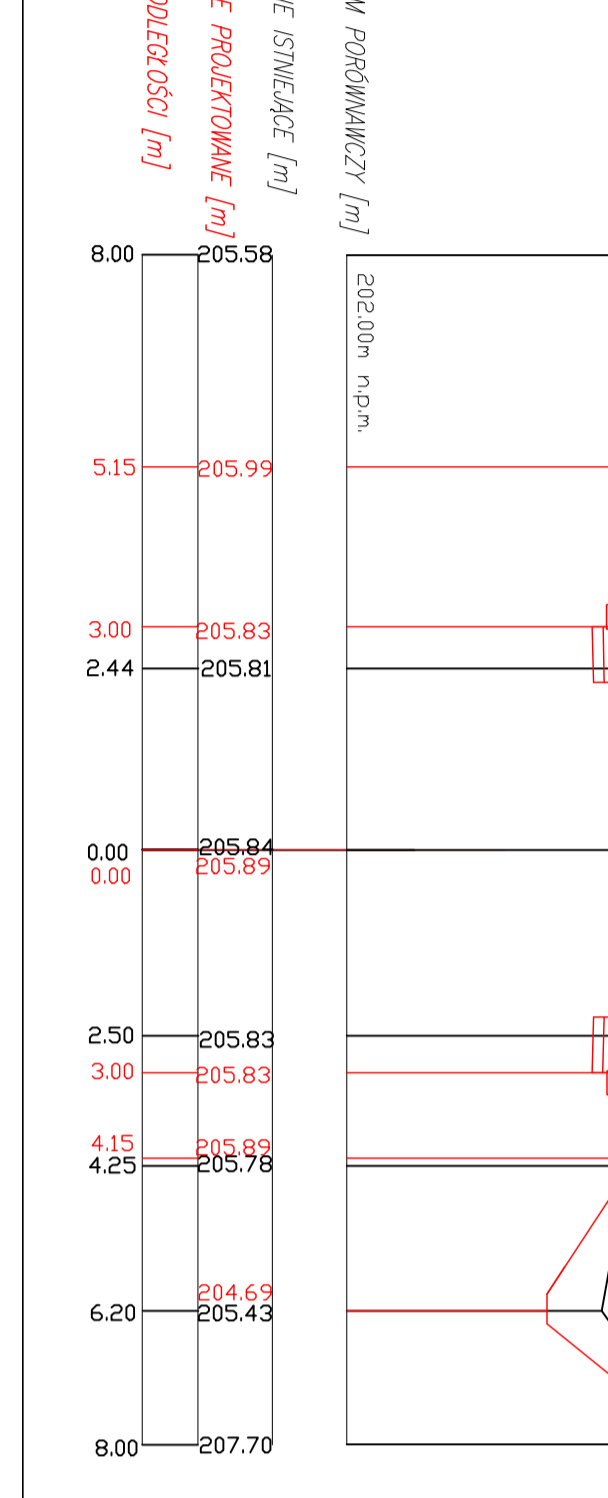
Przekrój poprzeczny nr 117
hm 5+611,48



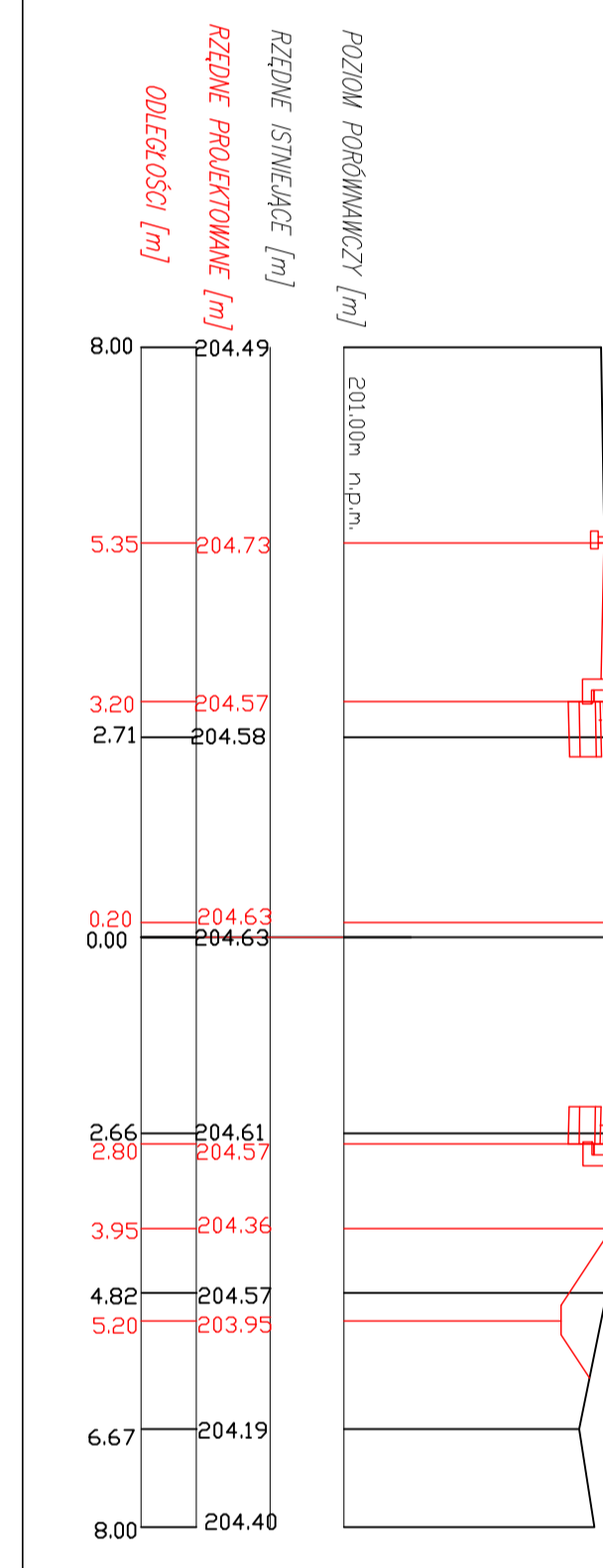
Przekrój poprzeczny nr 106
hm 5+038,43



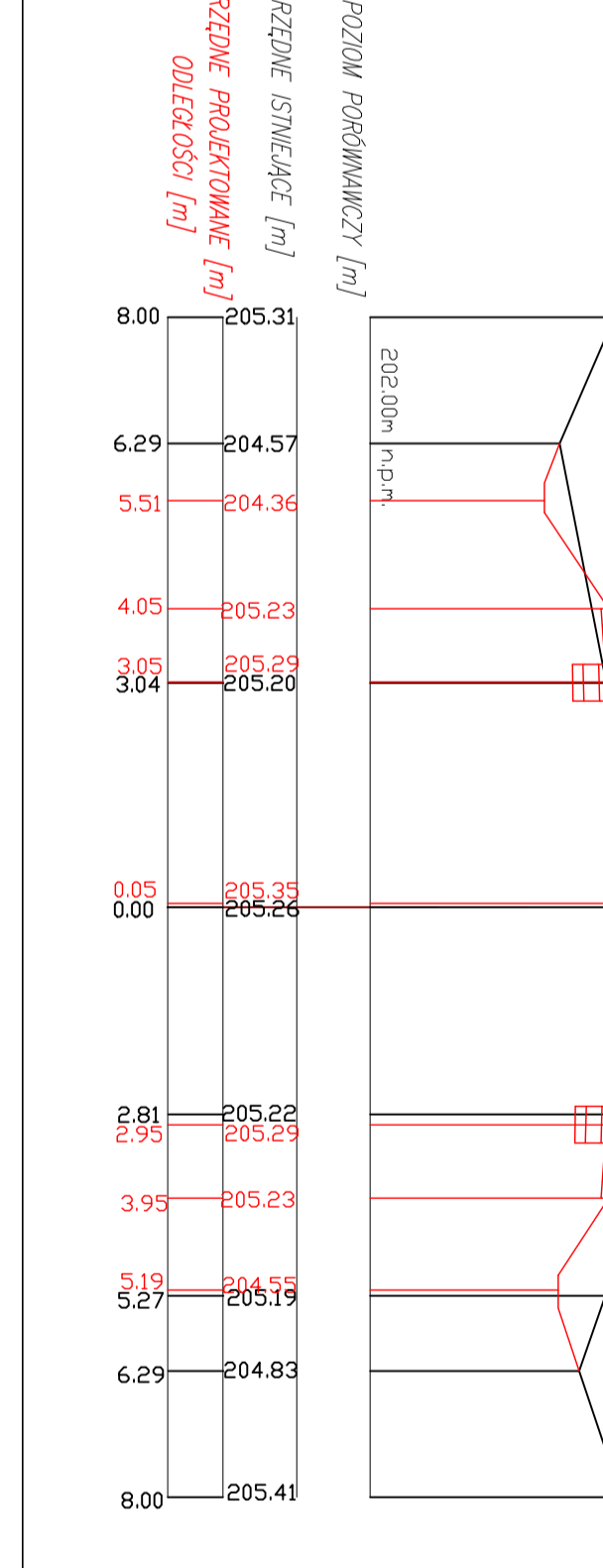
Przekrój poprzeczny nr 109
hm 5+187,85



Przekrój poprzeczny nr 112
hm 5+339,82



Przekrój poprzeczny nr 115
hm 5+504,41



Przekrój poprzeczny nr 118
hm 5+653,71

