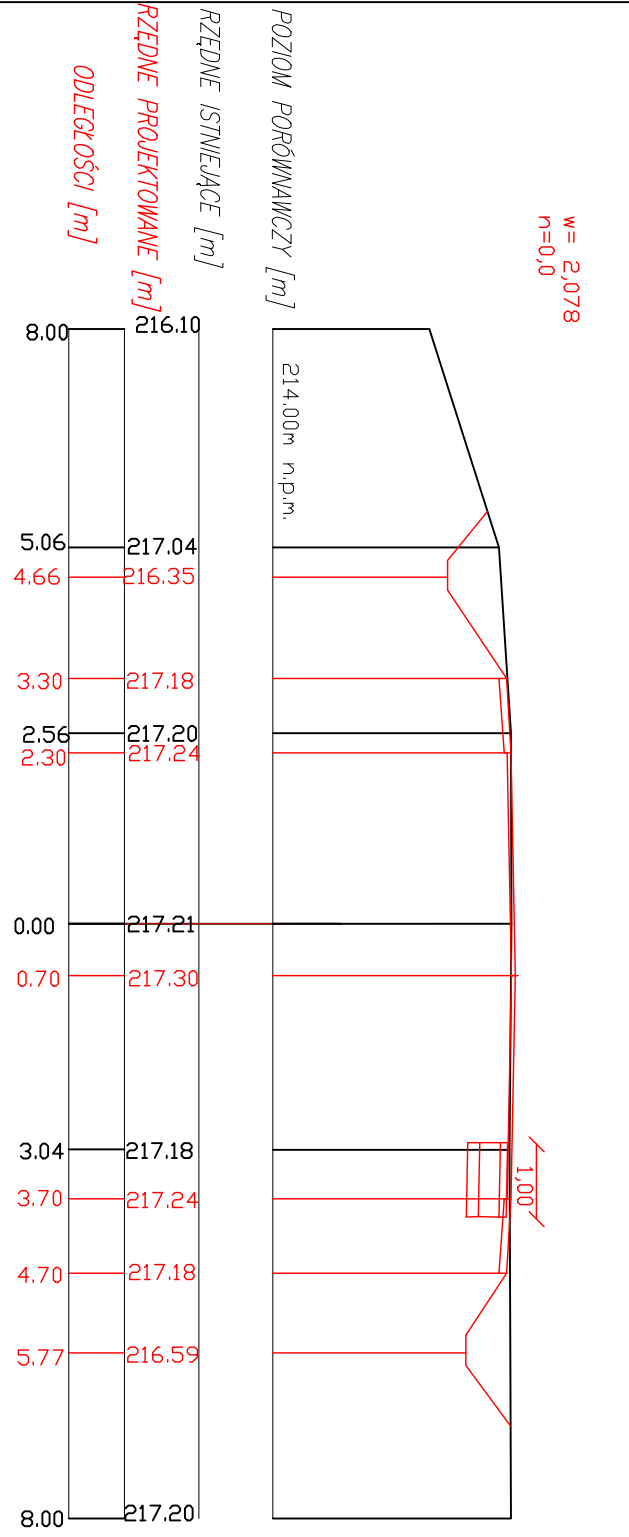
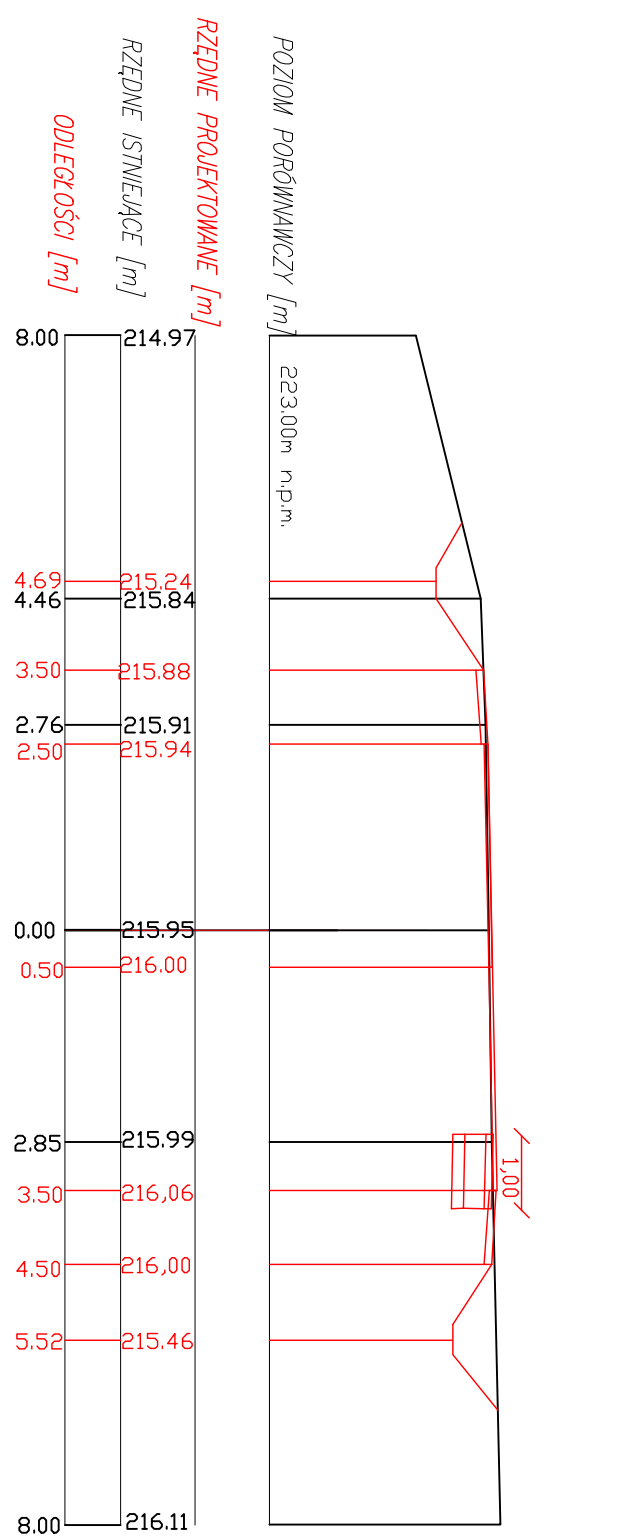


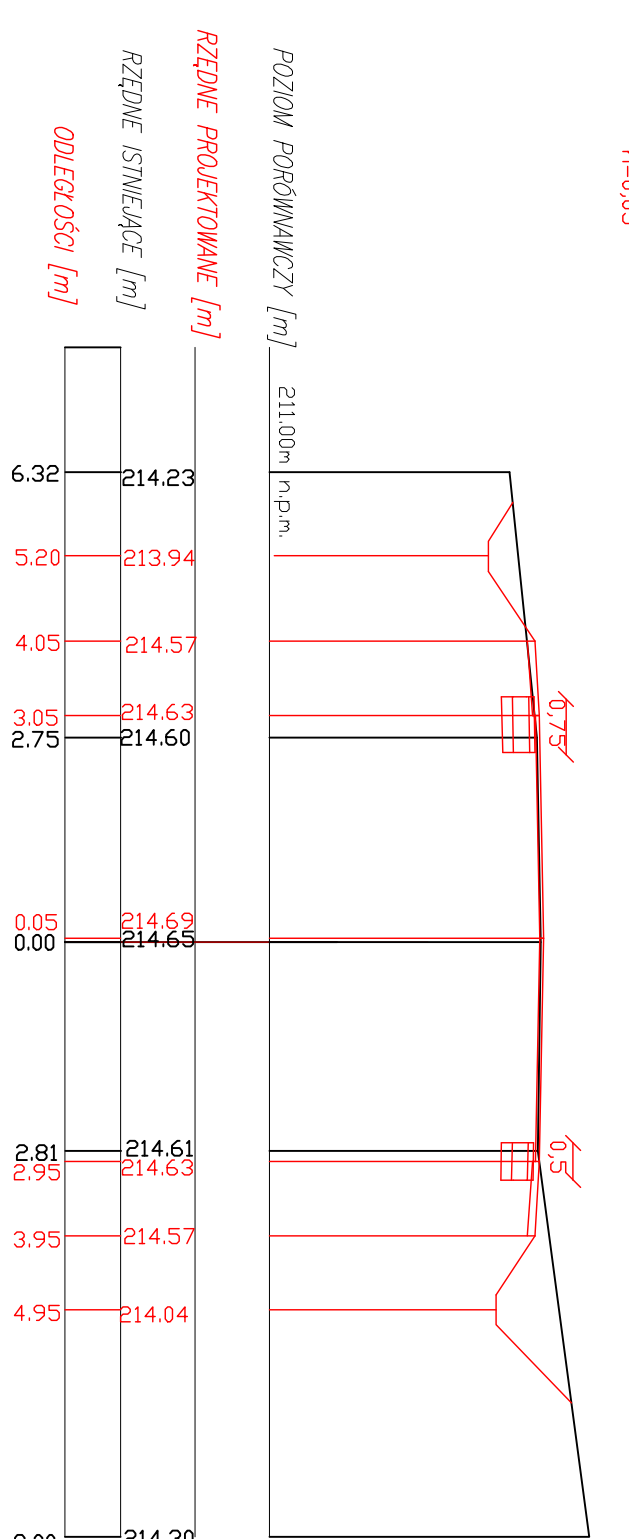
Przekrój poprzeczny nr 44
hm 2+076,35
w=2,078
n=0,0



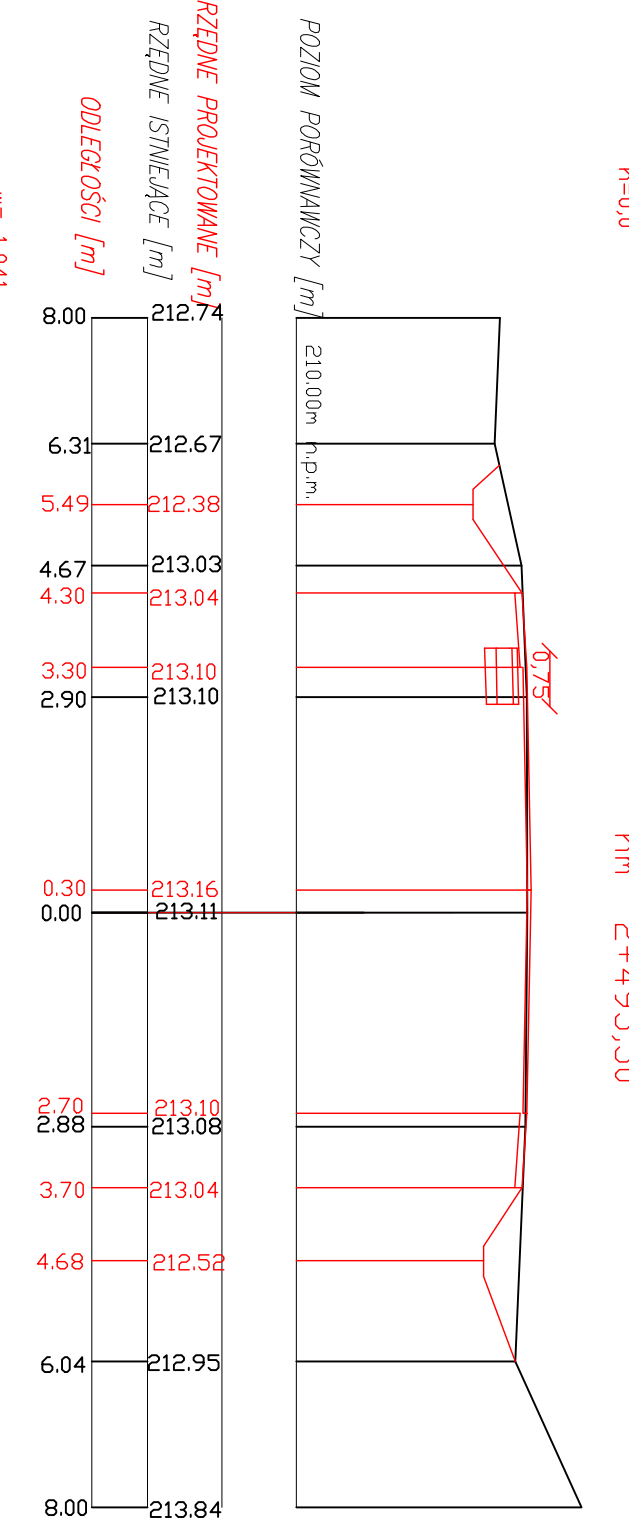
Przekrój poprzeczny nr 47
hm 2+215,36
w=1,844
n=0,0



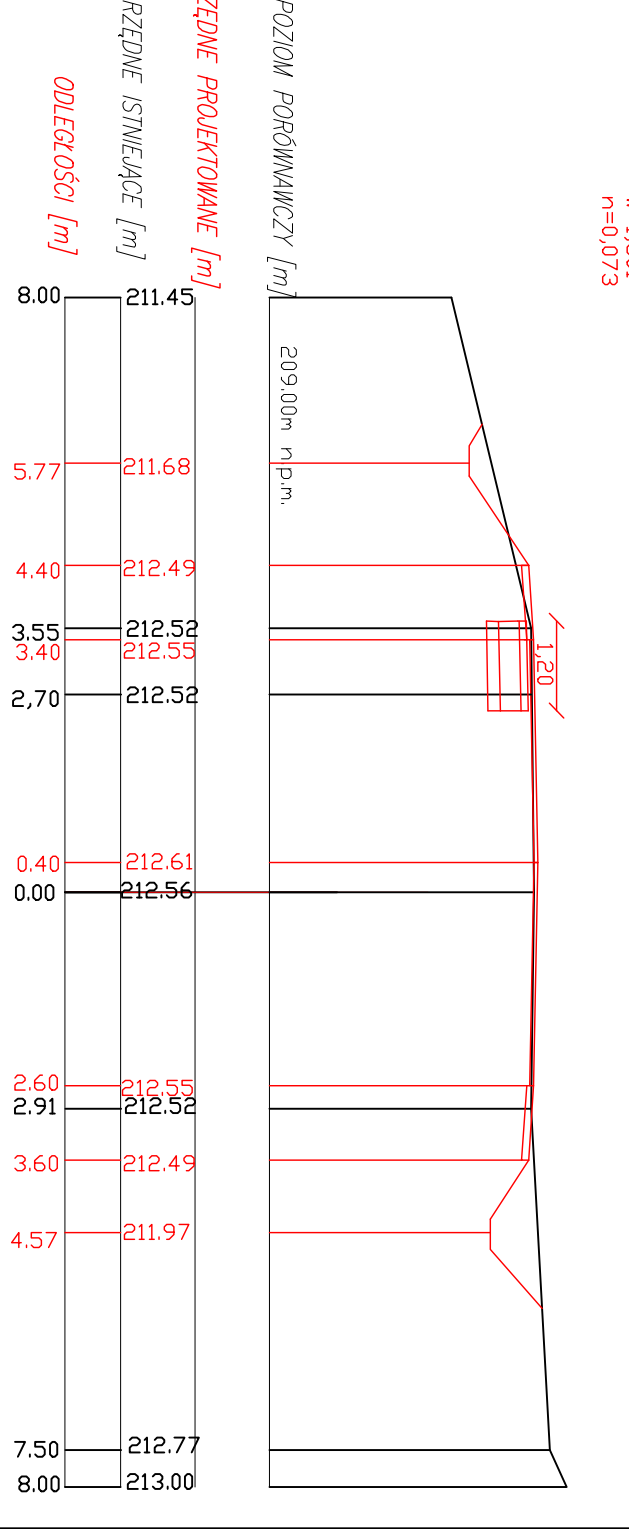
Przekrój poprzeczny nr 50
hm 2+356,05
w=1,88
n=0,05



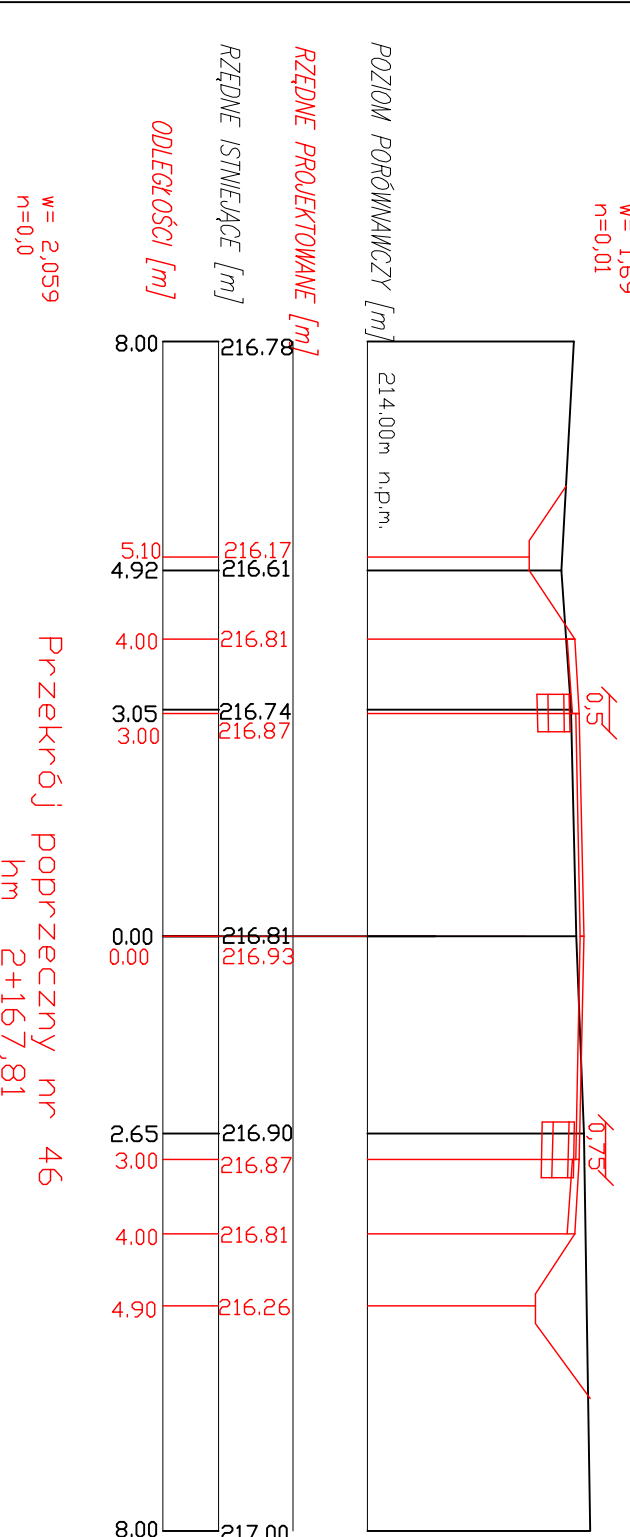
Przekrój poprzeczny nr 53
hm 2+495,50
w=1,53
n=0,0



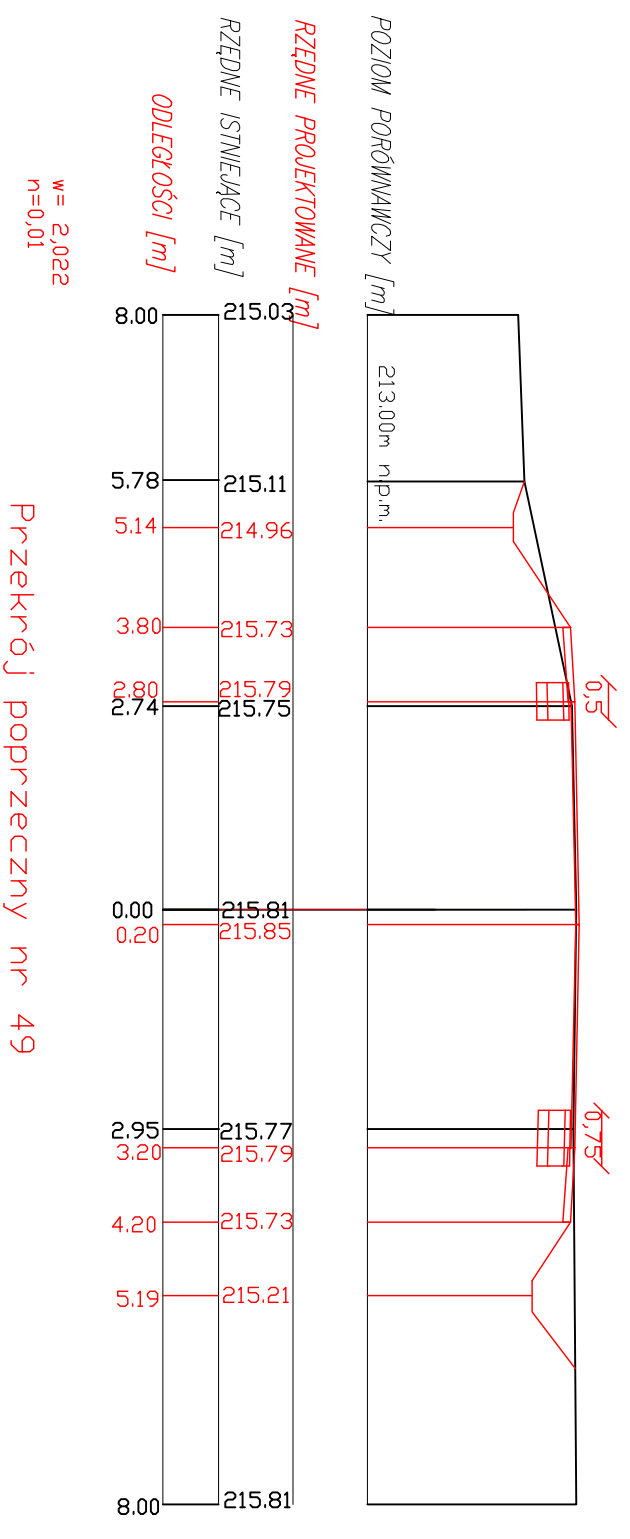
Przekrój poprzeczny nr 56
hm 2+635,02
w=1,301
n=0,073



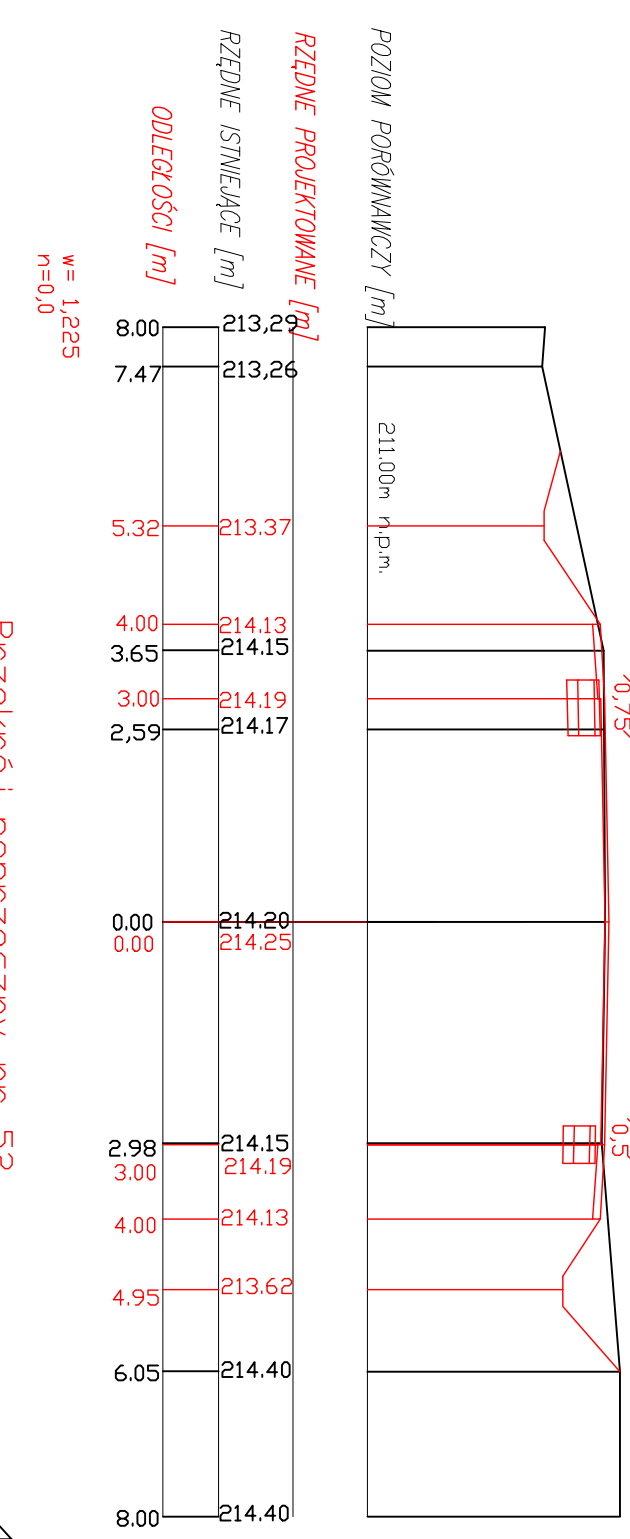
Przekrój poprzeczny nr 45
hm 2+122,07
w=1,69
n=0,01



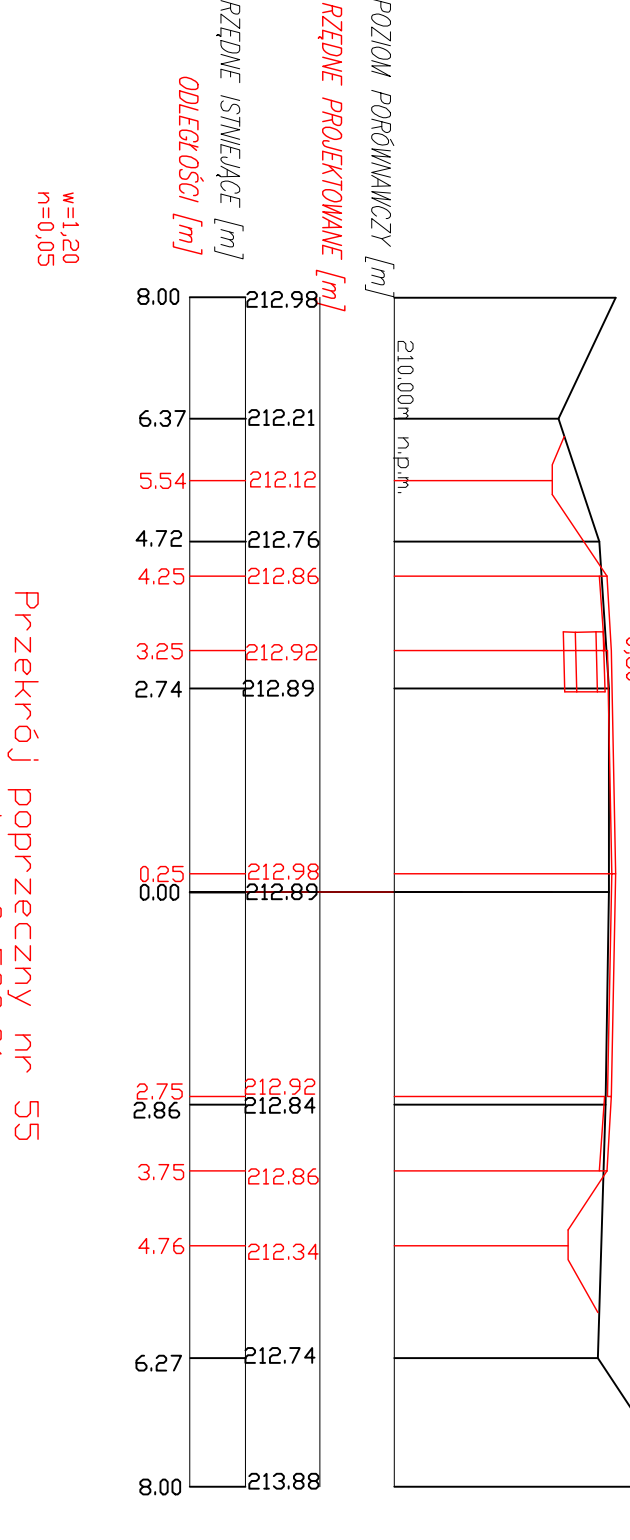
Przekrój poprzeczny nr 48
hm 2+263,22
w=1,063
n=0,138



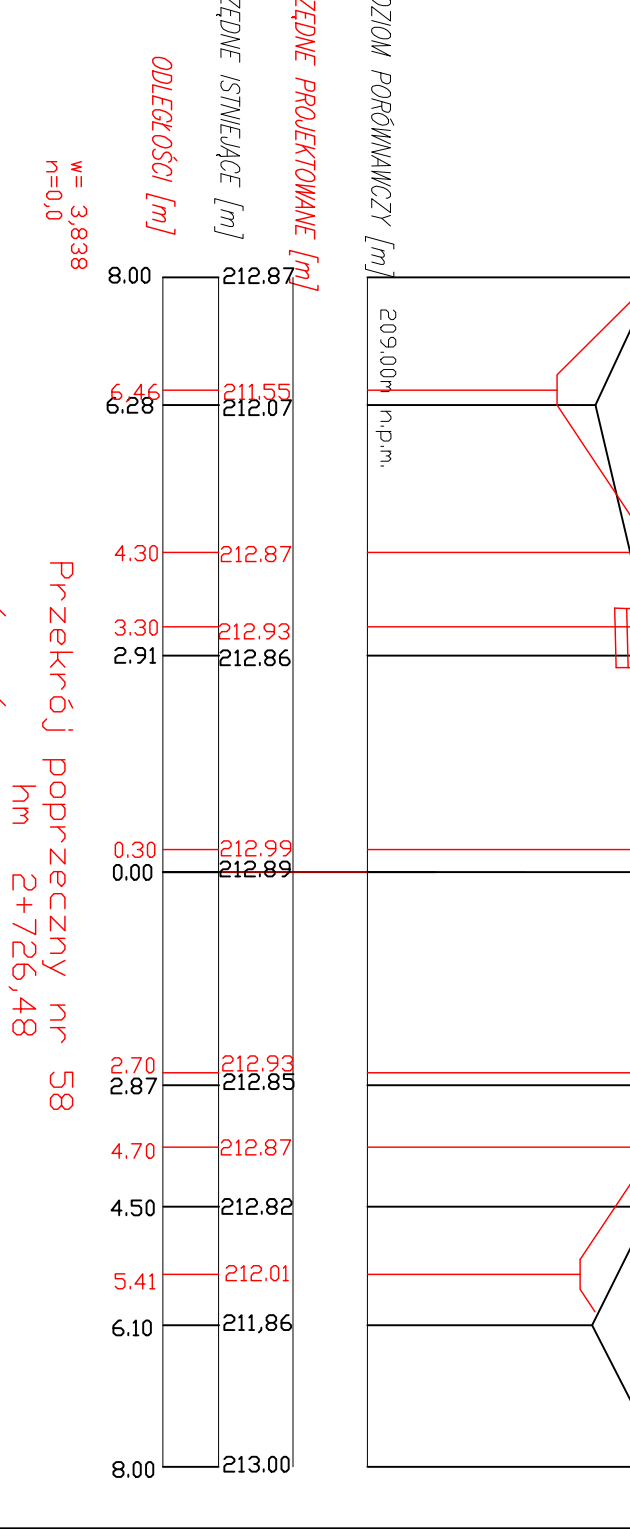
Przekrój poprzeczny nr 51
hm 2+402,78
w=1,721
n=0,0



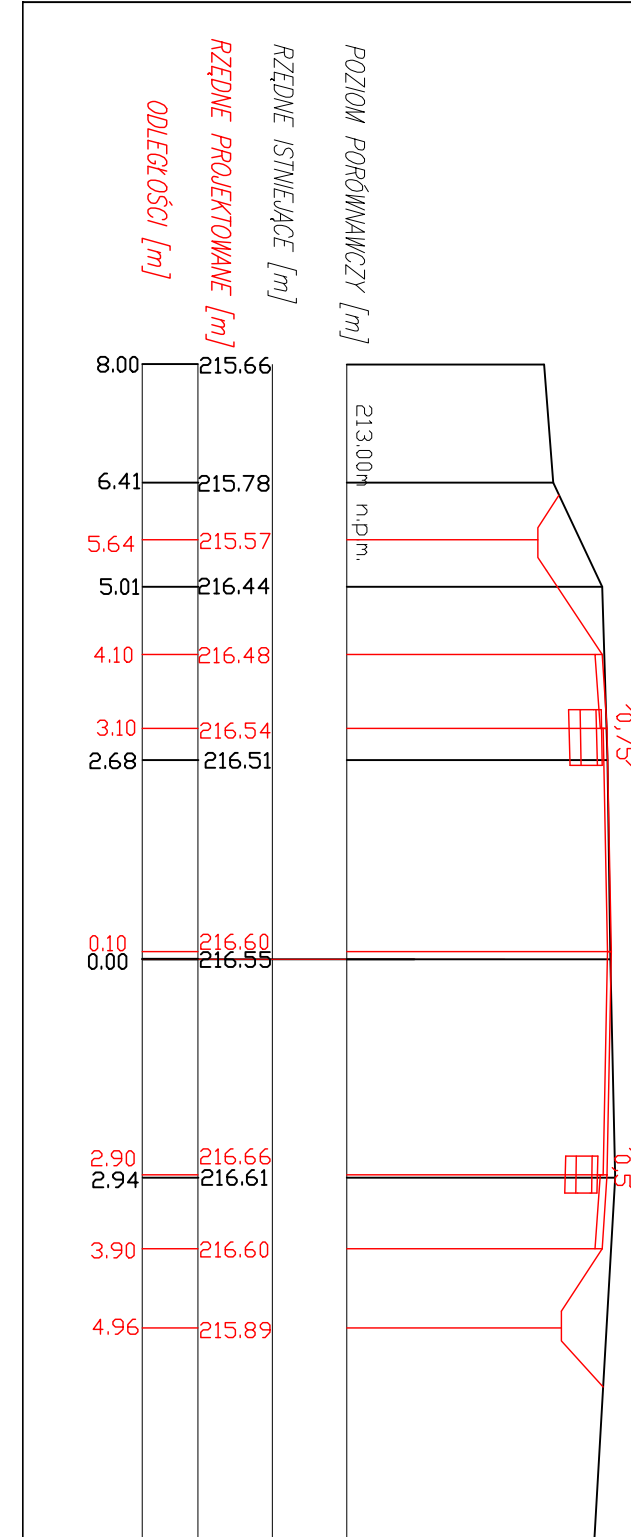
Przekrój poprzeczny nr 54
hm 2+541,96
w=1,041
n=0,03



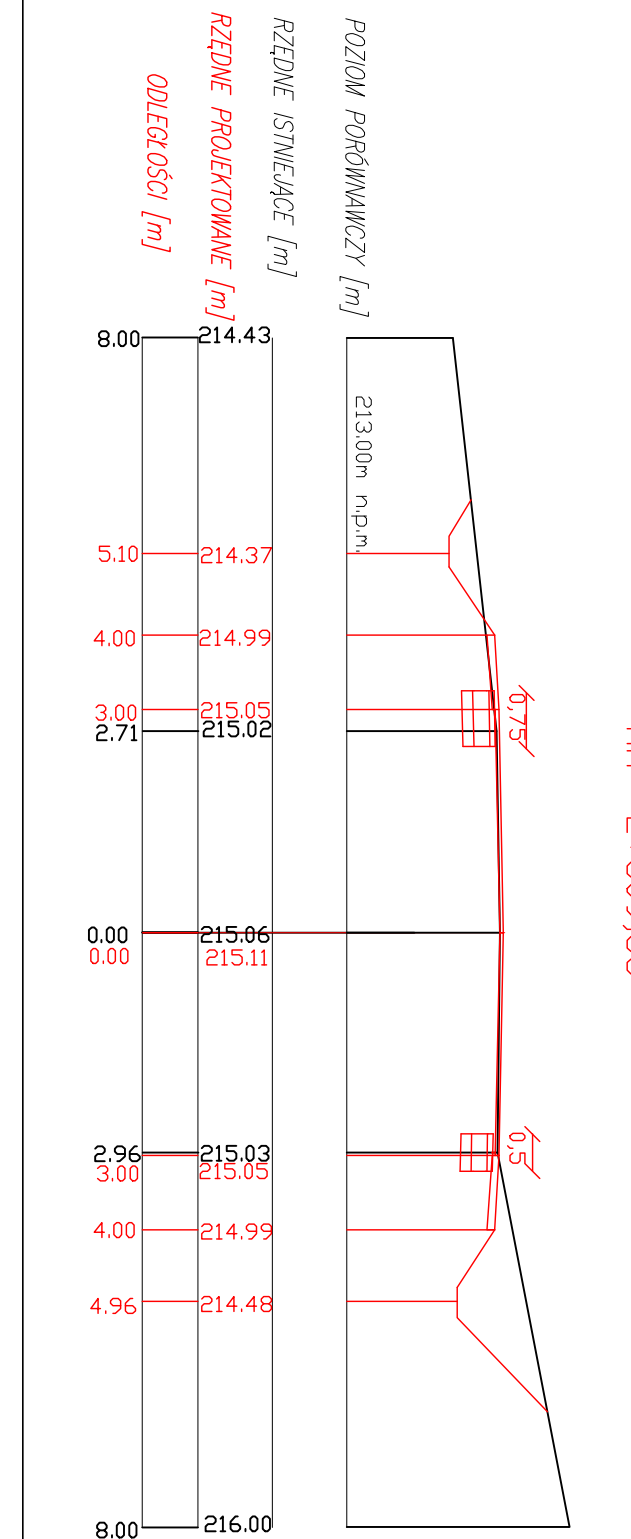
Przekrój poprzeczny nr 57
hm 2+681,84
w=1,295
n=0,298



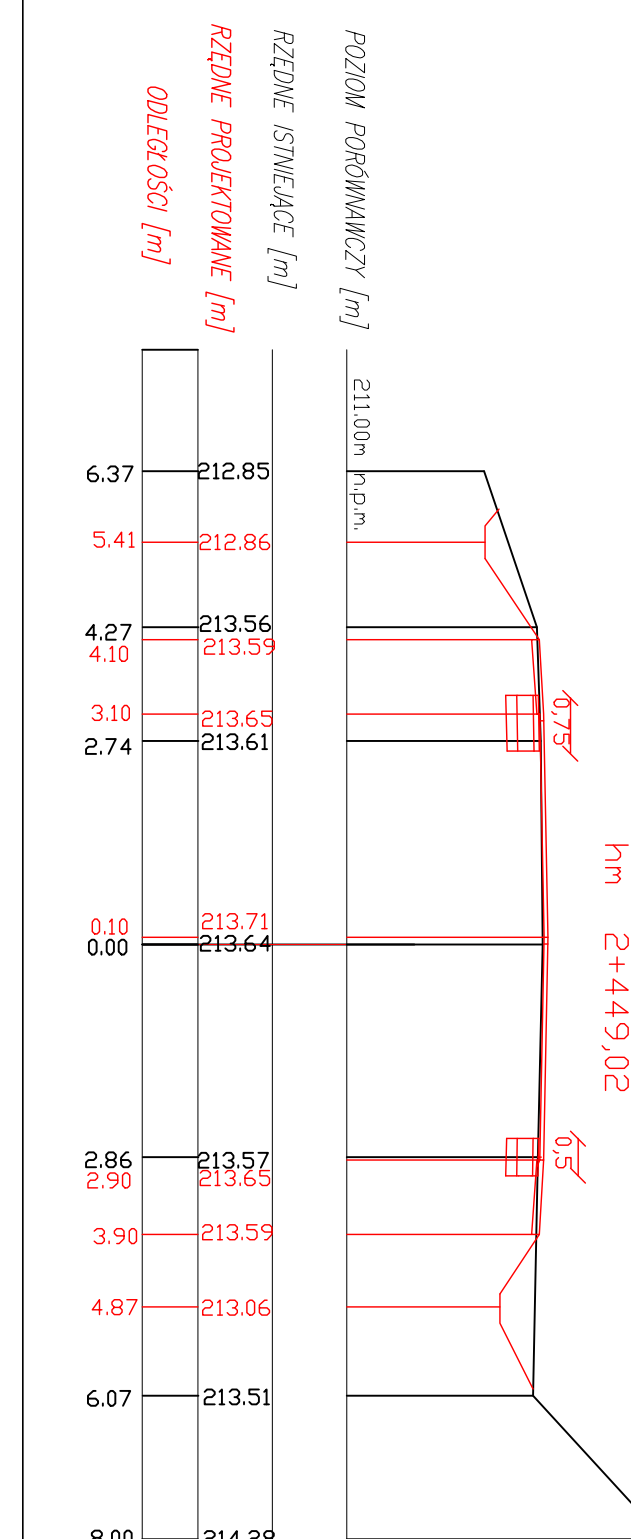
Przekrój poprzeczny nr 46
hm 2+167,81
w=2,059
n=0,0



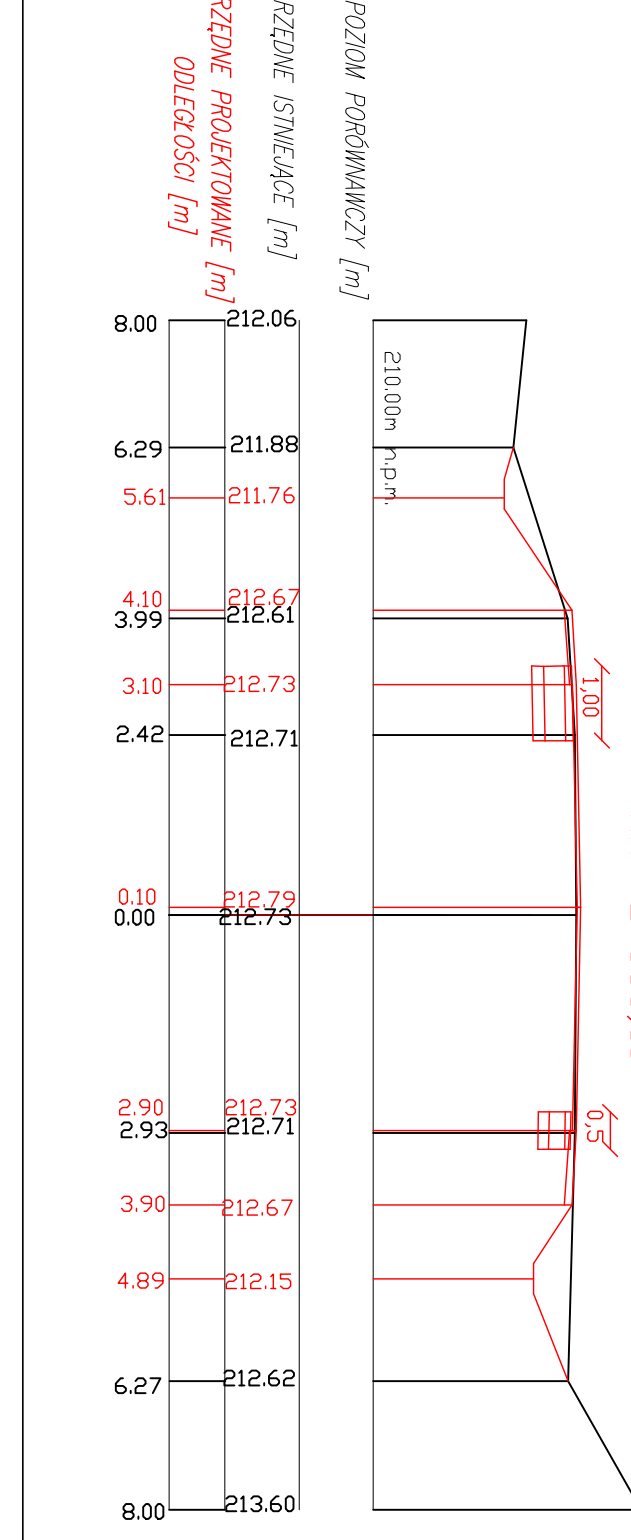
Przekrój poprzeczny nr 49
hm 2+309,88
w=2,022
n=0,01



Przekrój poprzeczny nr 52
hm 2+449,02
w=1,255
n=0,0



Przekrój poprzeczny nr 55
hm 2+588,81
w=1,20
n=0,05



Przekrój poprzeczny nr 58
hm 2+726,48
w=3,898
n=0,0

