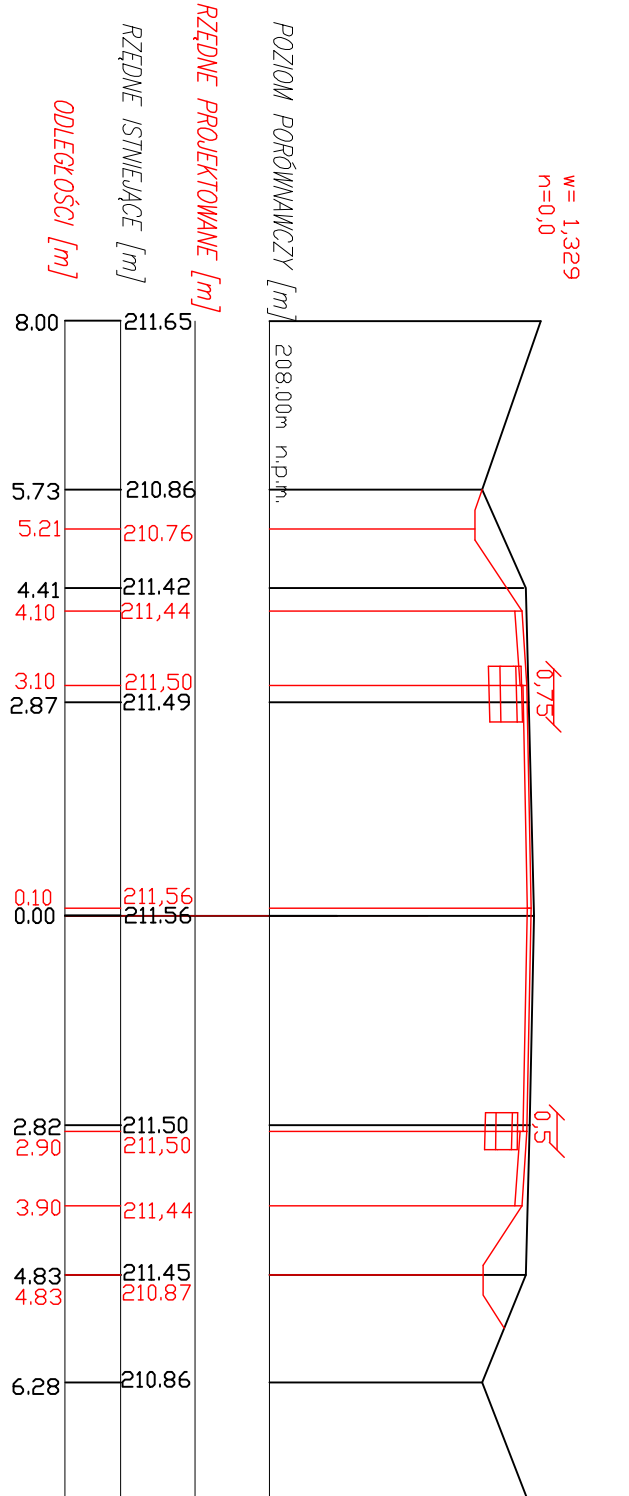
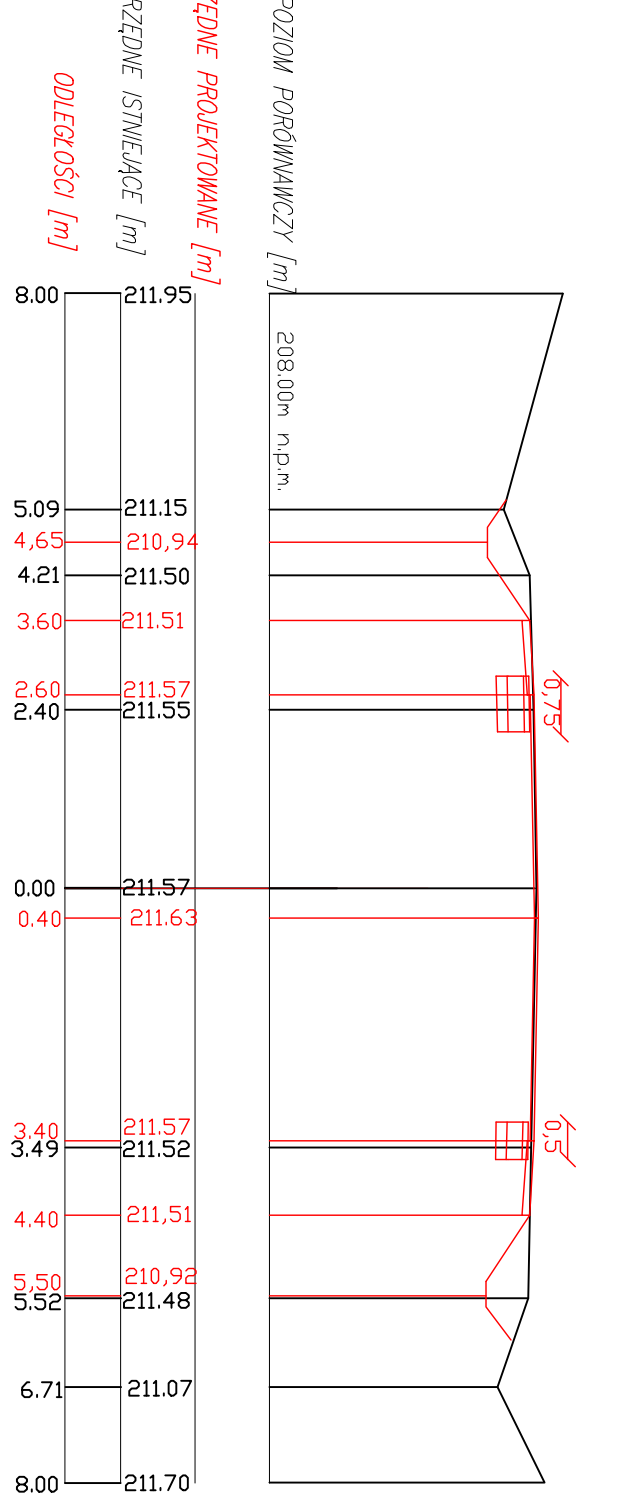


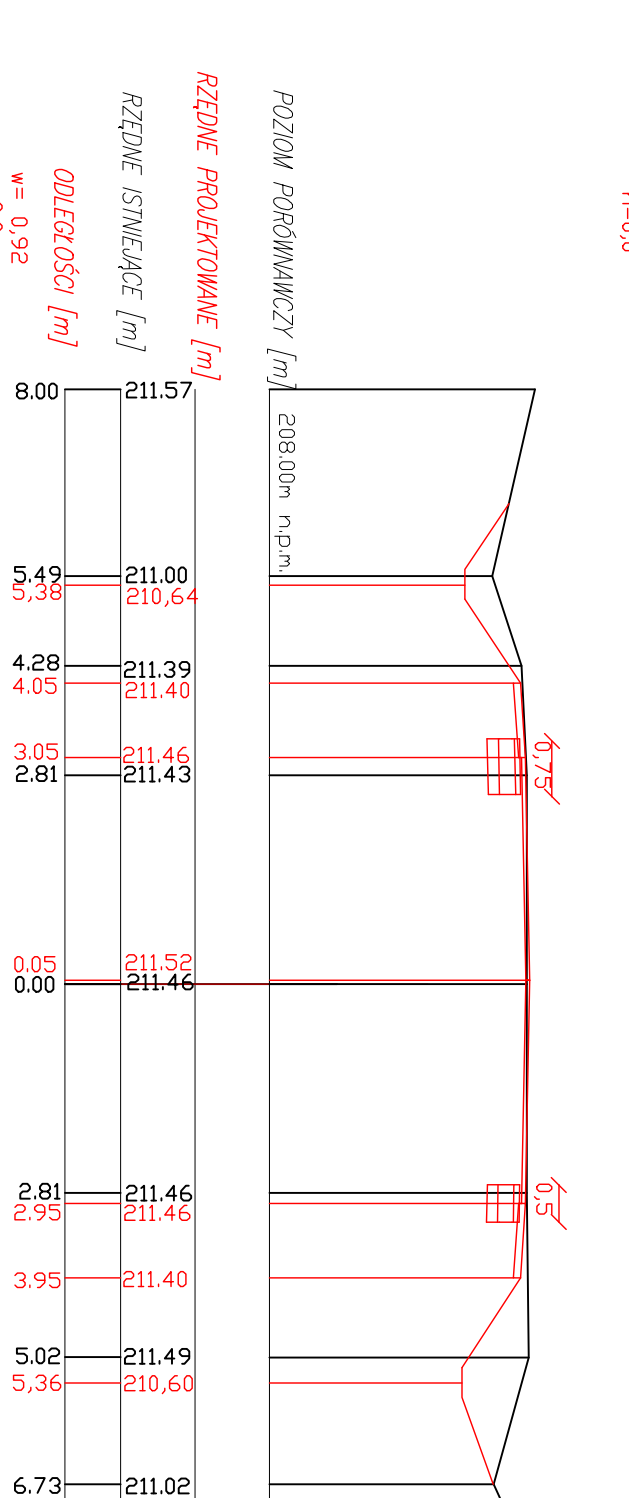
Przekrój poprzeczny nr 74
km 3+433,08



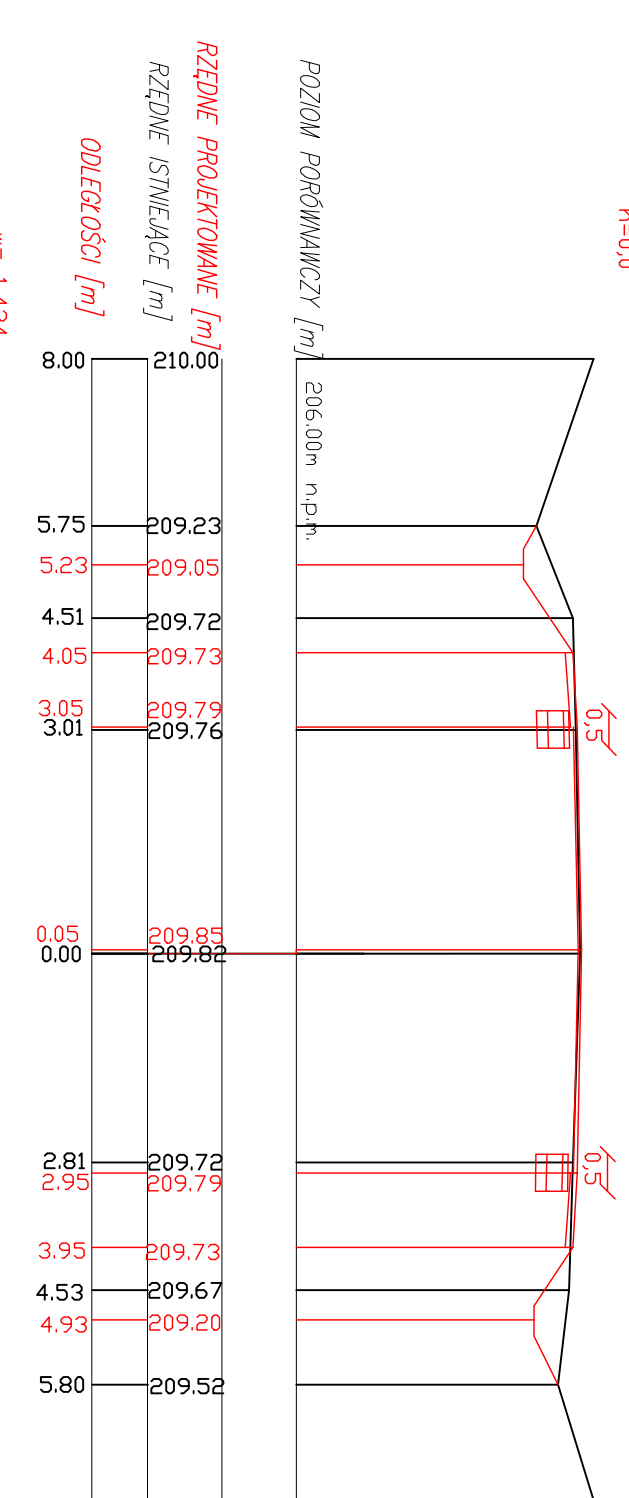
Przekrój poprzeczny nr 77
km 3+565,02



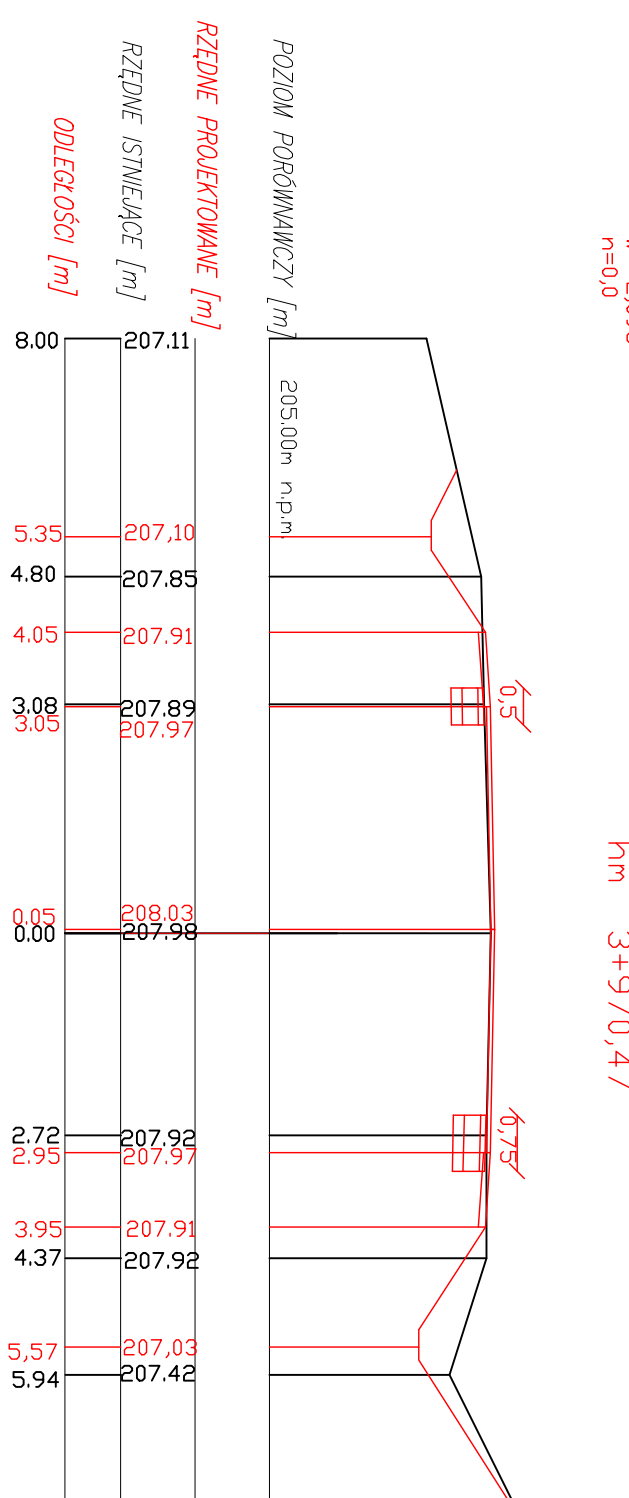
Przekrój poprzeczny nr 80
km 3+696,27



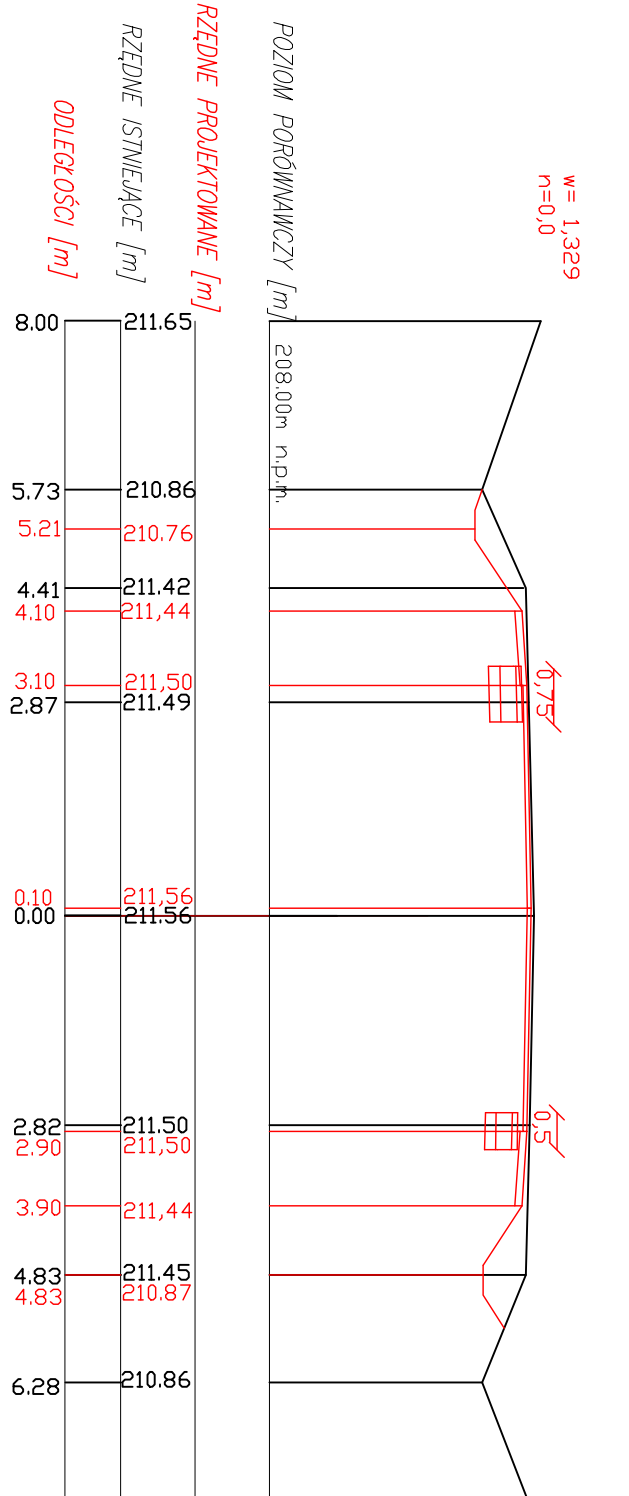
Przekrój poprzeczny nr 83
km 3+826,59



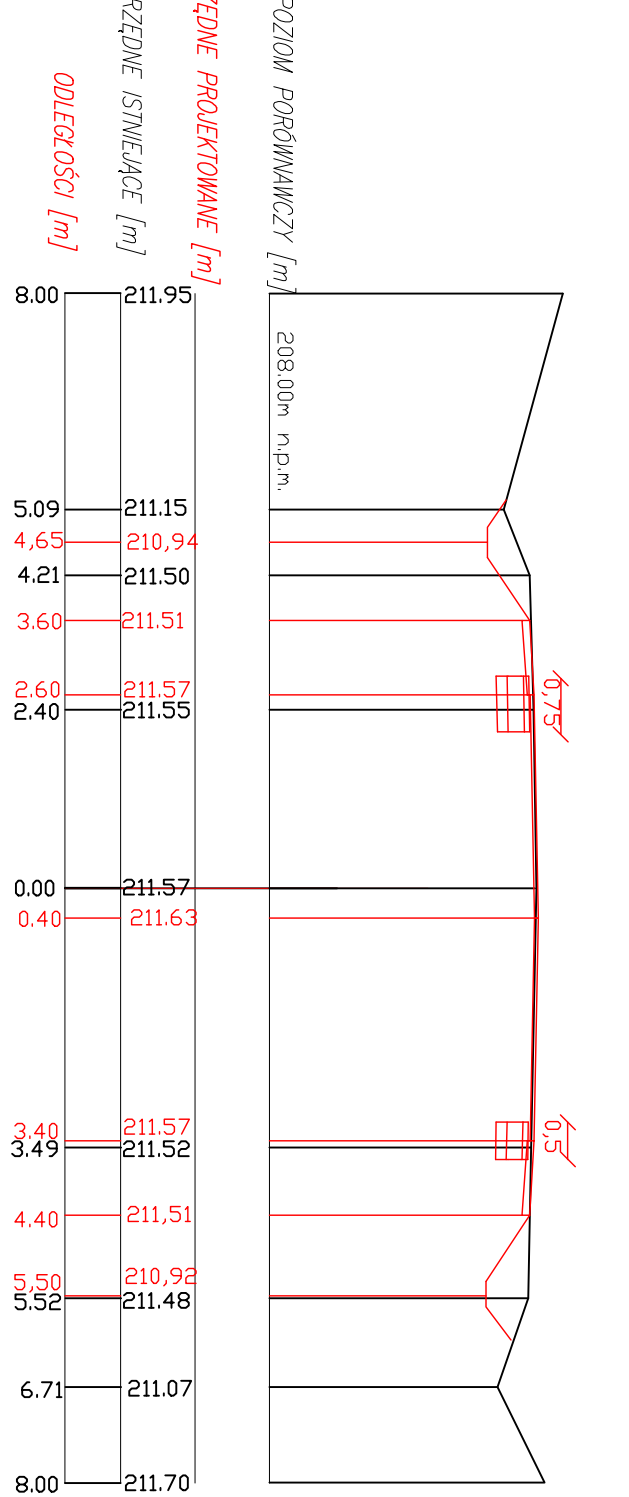
Przekrój poprzeczny nr 86
km 3+970,47



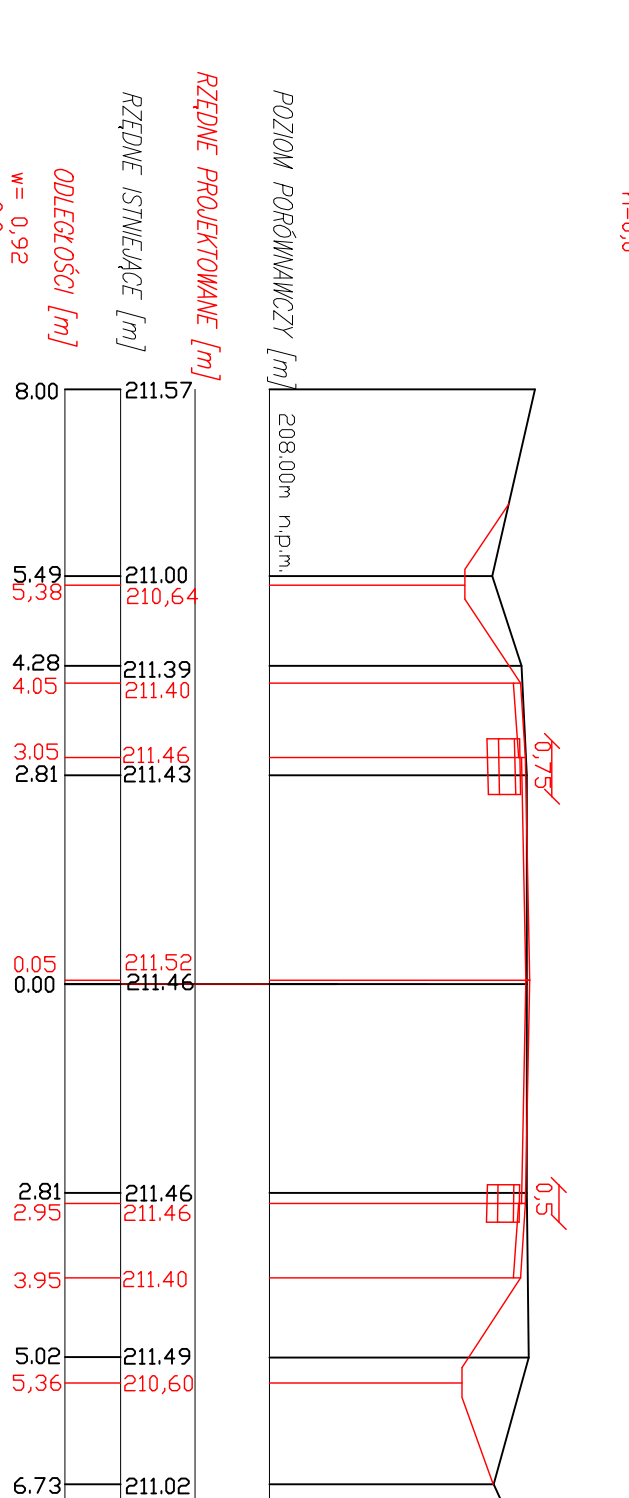
Przekrój poprzeczny nr 76
km 3+520,55



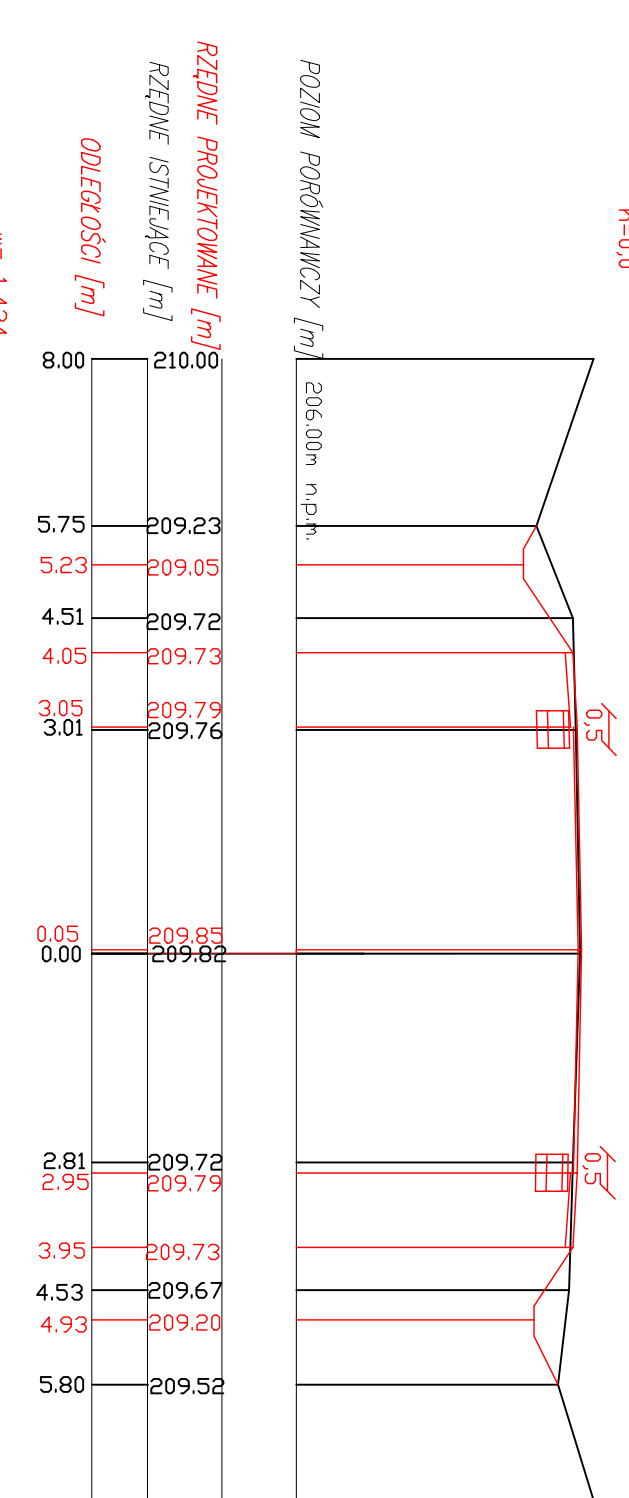
Przekrój poprzeczny nr 79
km 3+652,27



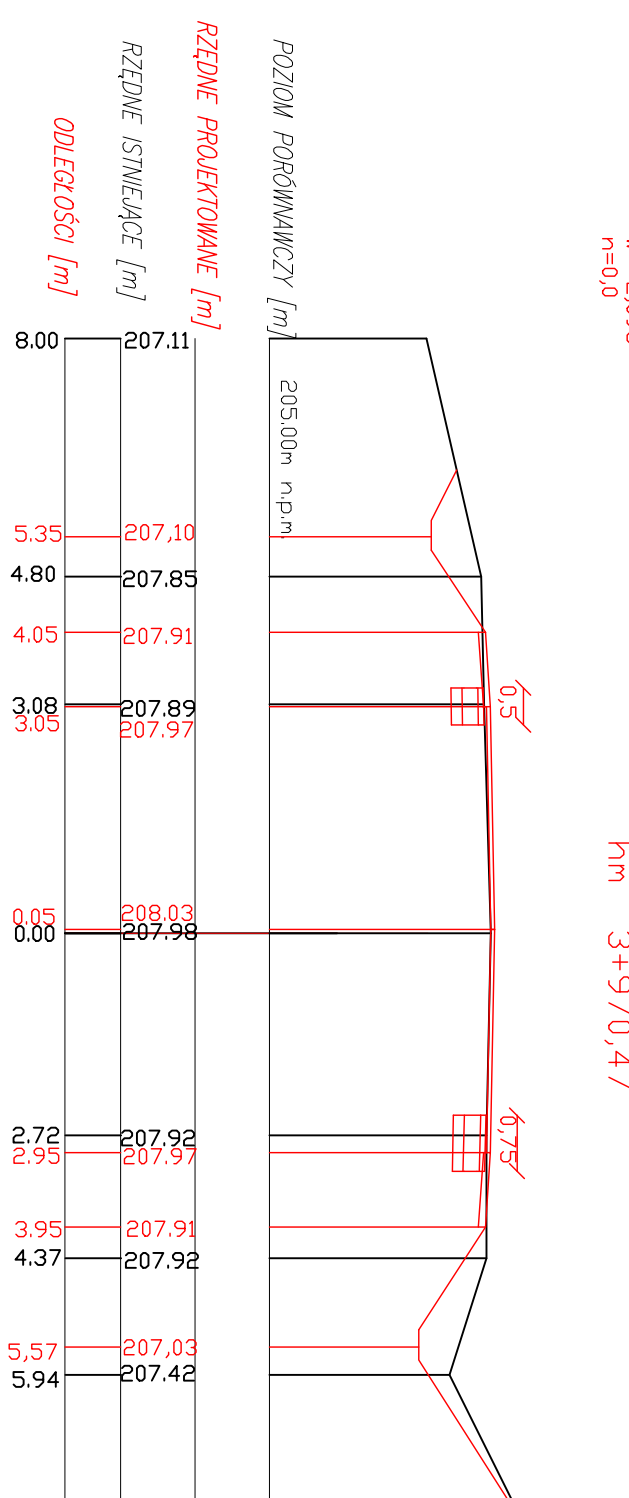
Przekrój poprzeczny nr 82
km 3+783,44



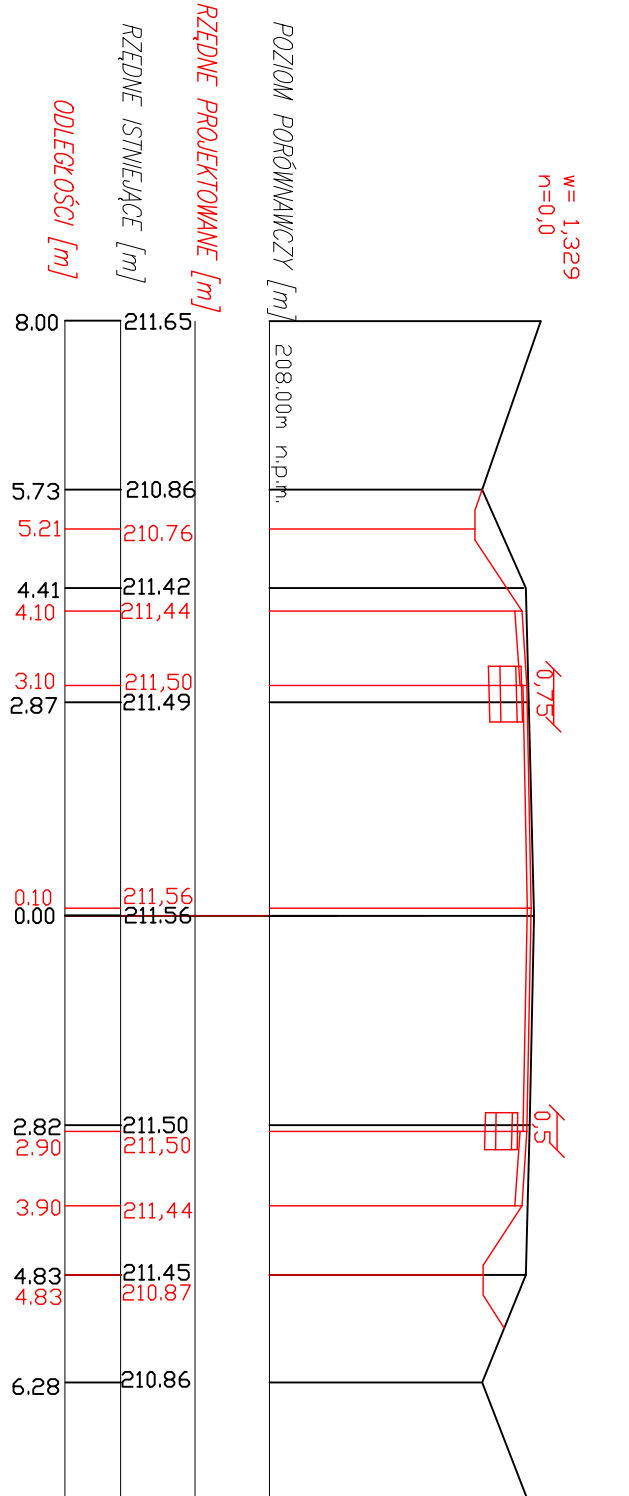
Przekrój poprzeczny nr 85
km 3+923,00



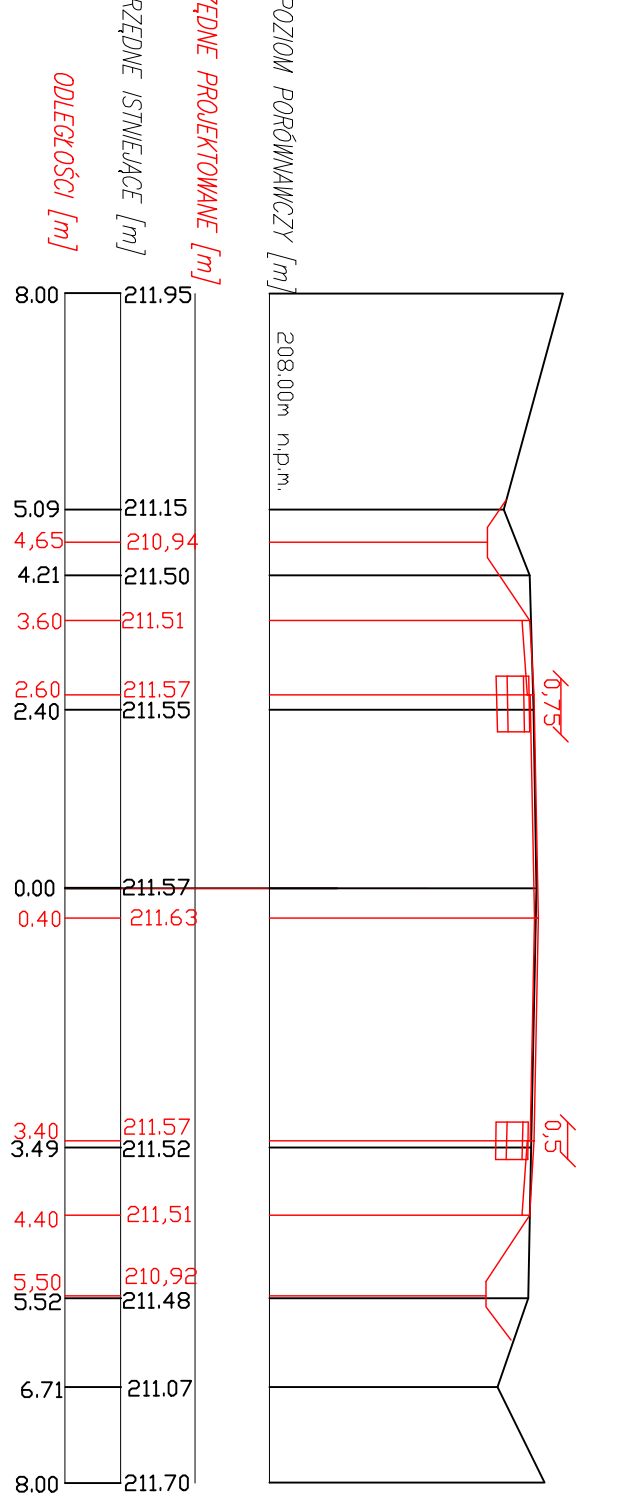
Przekrój poprzeczny nr 88
km 4+067,05



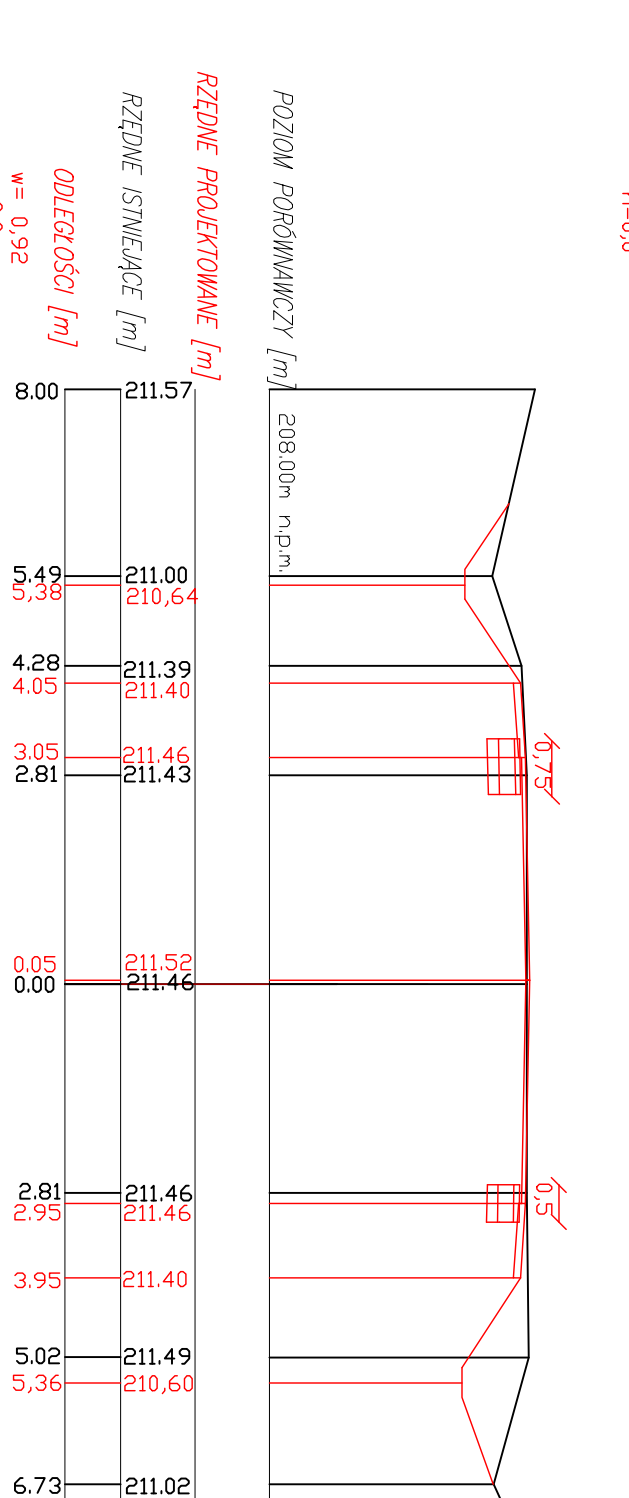
Przekrój poprzeczny nr 75
km 3+476,45



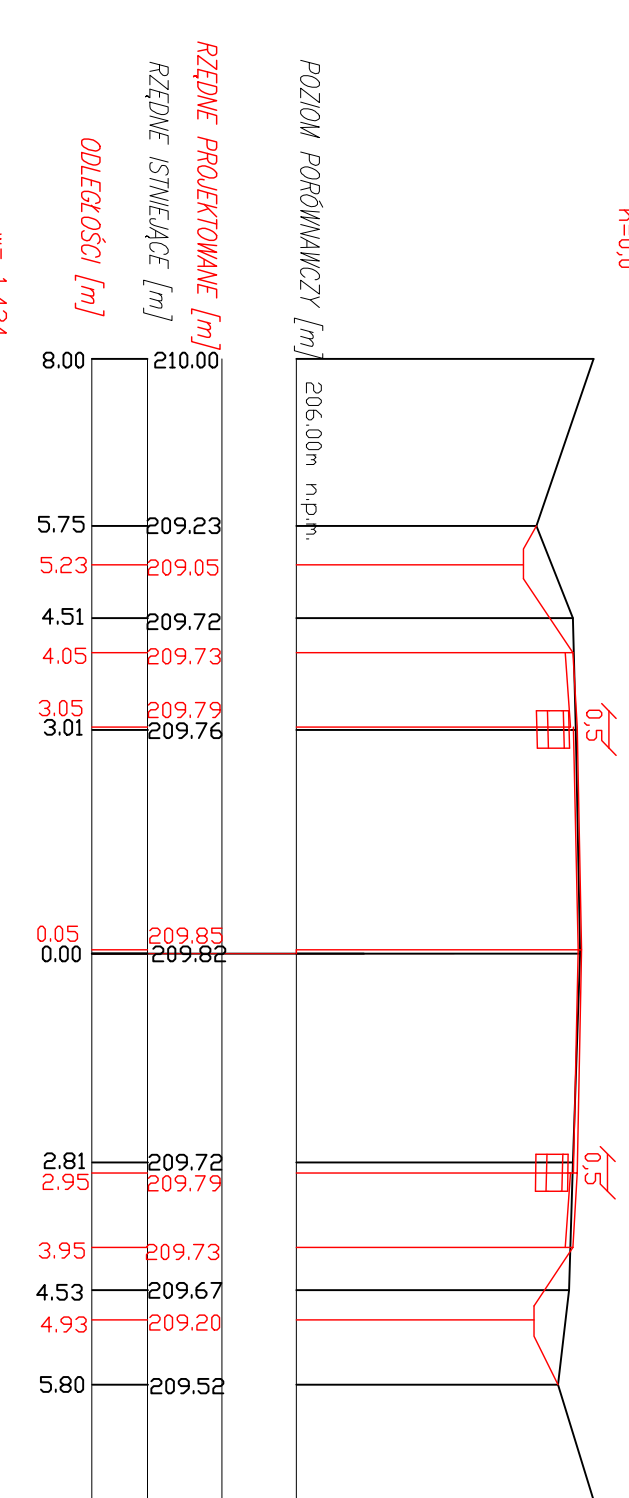
Przekrój poprzeczny nr 77
km 3+608,61



Przekrój poprzeczny nr 81
km 3+740,31



Przekrój poprzeczny nr 83
km 3+826,59



Przekrój poprzeczny nr 86
km 3+970,47

