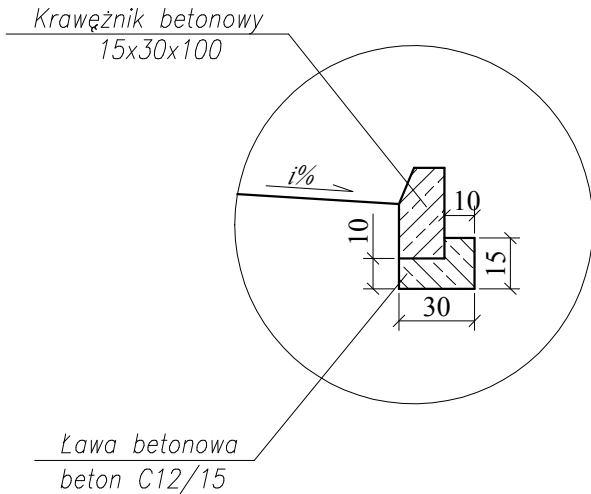
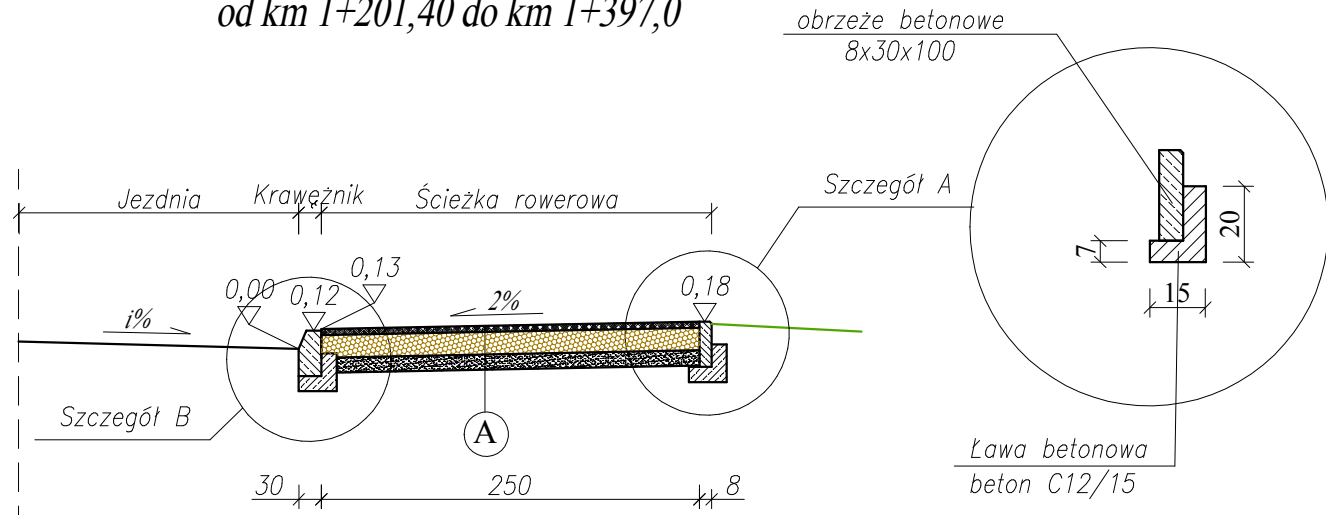


Odcinek od km 0+560,90 do km 0+683,0
 od km 0+864,50 do km 0+929,0
 od km 1+201,40 do km 1+397,0

Szczegół B
 skala 1:25



Szczegół A
 skala 1:25



A

- Nawierzchnia z betonu asfaltowego AC8S gr. 3cm
- Podbudowa z kruszyw niezwiązanych 0/31,5mm gr. 15cm
- Warstwa odsączająca z piasku gr. 10cm

USŁUGI TECHNICZNE W ZAKRESIE DRÓG	Inwestor: POWIAT OLESKI Ul. Pieloka 21, 46-300 Olesno		
	Nazwa opracowania: Przebudowa drogi powiatowej nr 1705 O, polegająca na budowie ciągu pieszo-rowerowego na odcinku Warłów - Szemrowice		
Data: 08.2016	Nazwiska	Podpis	Tytuł rysunku:
Projektant	inż. Anouar Grati		PRZEKRÓJ KONSTRUKCYJNY
Współpraca	mgr Teresa Zimoch		
			Skala 1:50
			Nr rys. 3.2