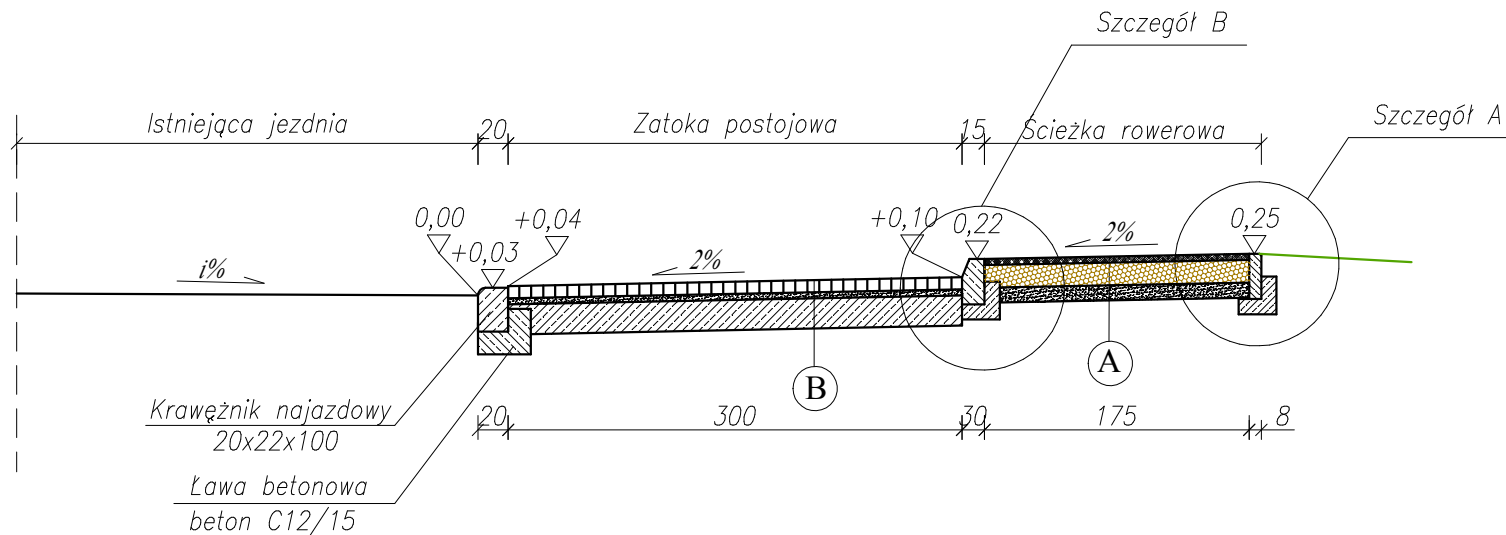


SCHEMAT ZATOKI POSTOJOWEJ



A

Nawierzchnia z betonu asfaltowego AC8S gr. 3cm
 Podbudowa z kruszyw niezwiązanych 0/31,5mm gr. 15cm
 Warstwa odsączająca z piasku gr. 10cm

B

Nawierzchnia z kostki betonowej gr. 8cm
 Podosypka z piaskowa gr. 4cm
 Podbudowa betonowa z betonu B-25 gr. 20cm
 Warstwa odsączająca z piasku gr. 10cm

USŁUGI TECHNICZNE W ZAKRESIE DRÓG	Inwestor: POWIAT OLESKI Ul. Pieloka 21, 46-300 Olesno		
	Nazwa opracowania: Przebudowa drogi powiatowej nr 1705 O, polegająca na budowie ciągu pieszo-rowerowego na odcinku Warłów - Szemrowice		
Data: 08.2016	Nazwiska	Podpis	Tytuł rysunku:
Projektant	inż. Anouar Grati		PRZEKRÓJ KONSTRUKCYJNY
Współpraca	mgr Teresa Zimoch		
			Skala
			1:50
			Nr rys.
			3.3