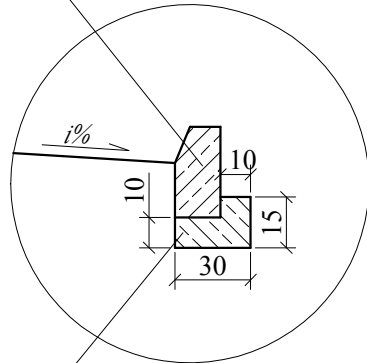


**Szczegół B**  
skala 1:25

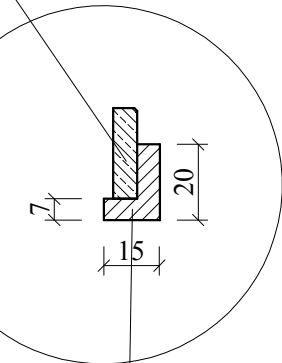
Krawężnik betonowy  
15x30x100



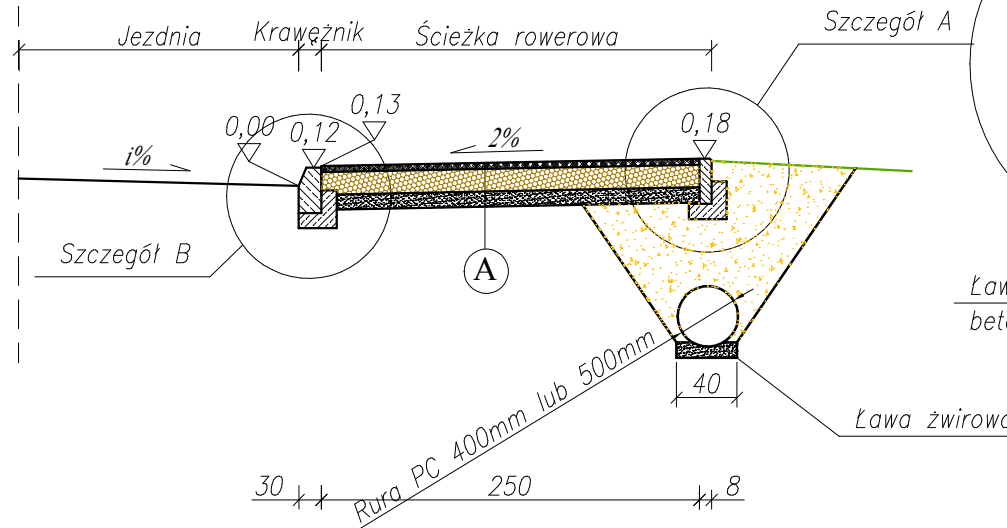
Ława betonowa  
beton C12/15

**Szczegół A**  
skala 1:25

obrzeże betonowe  
8x30x100



Ława betonowa  
beton C12/15



**A**

Nawierzchnia z betonu asfaltowego AC8S gr. 3cm  
Podbudowa z kruszyw niezwiązanych 0/31,5mm gr. 15cm  
Warstwa odsączająca z piasku gr. 10cm

<b>USŁUGI TECHNICZNE W ZAKRESIE DRÓG</b>	Inwestor: <b>POWIAT OLESKI</b> <b>Ul. Pieloka 21, 46-300 Olesno</b>		
	Nazwa opracowania: <b>Przebudowa drogi powiatowej nr 1705 O, polegająca na budowie ciągu pieszo-rowerowego na odcinku Warłów - Szemrowice</b>		
Data: 08.2016	Nazwiska	Podpis	Tytuł rysunku:
Projektant	inż. Anouar Grati		<b>PRZEKRÓJ KONSTRUKCYJNY</b>
Współpraca	mgr Teresa Zimoch		
			Skala <b>1:50</b>
			Nr rys. <b>3.6</b>