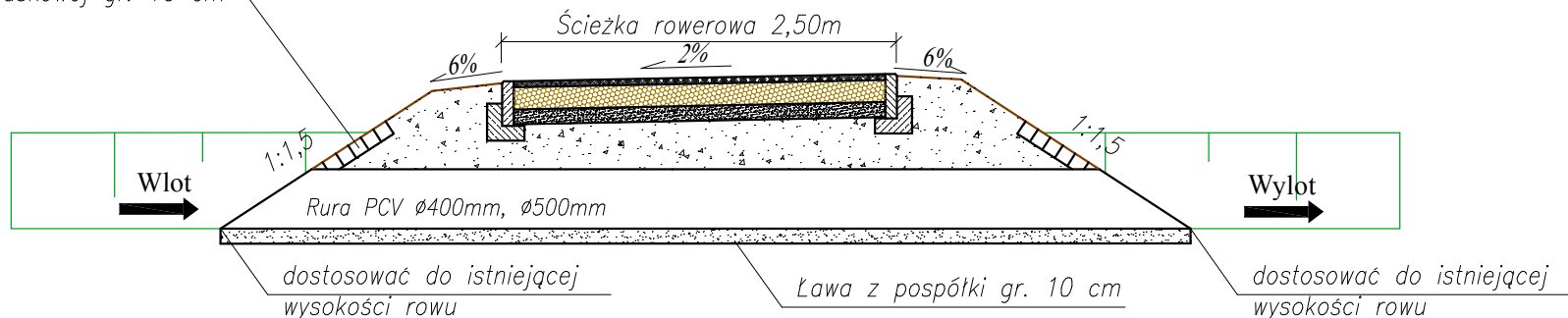


## SCHEMAT PRZEPUSTU POD ŚCIEŻKĄ ROWEROWĄ

Obrukowanie skarpy kostką granitową 10x10cm  
na podsypce cementowo-piaskowej gr. 10 cm



A

A

Nawierzchnia z betonu asfaltowego AC8S gr. 3cm
Podbudowa z kruszyw niezwiązanych 0/31,5mm gr. 15cm
Warstwa odsączająca z piasku gr. 10cm
Nadsypka nad rurą z piasku gr. 30cm
Rura PCV PP $\varnothing 400\text{mm}$ L= 7,0m

USŁUGI TECHNICZNE W ZAKRESIE DRÓG	Inwestor: <b>POWIAT OLESKI</b> <b>Ul. Pieloka 21, 46-300 Olesno</b>		Nazwa opracowania: <b>Przebudowa drogi powiatowej nr 1705 O, polegająca na budowie ciągu pieszo-rowerowego na odcinku Warłów - Szemrowice</b>	
	Data: 08.2016	Nazwiska	Podpis	Tytuł rysunku: <b>SCHEMAT PRZEPUSTU POD ŚCIEKĄ ROWEROWĄ</b>
Projektant	inż. Anouar Grati		Skala	Nr rys.
Współpraca	mgr Teresa Zimoch		<b>1:50</b>	<b>5</b>