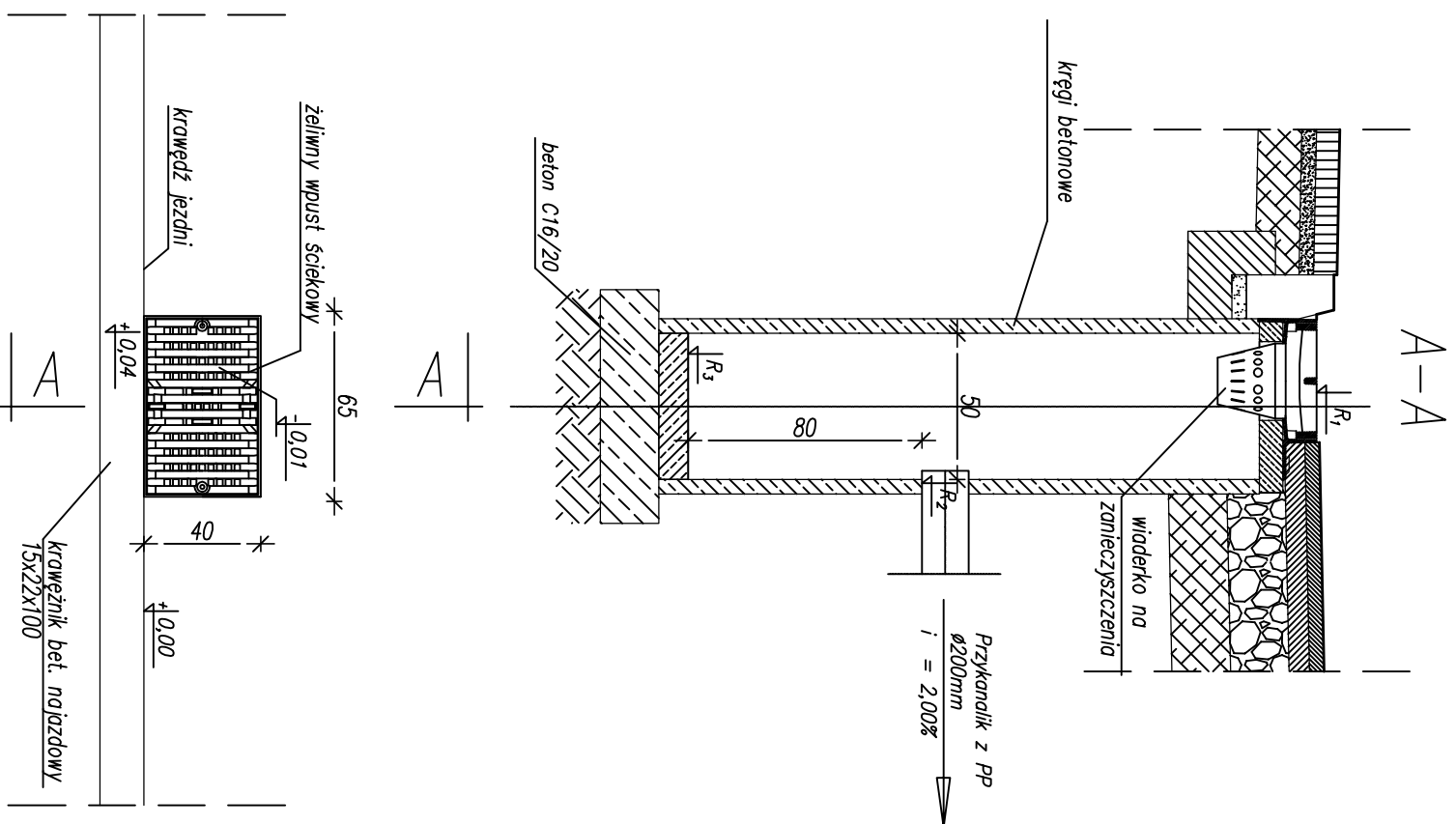
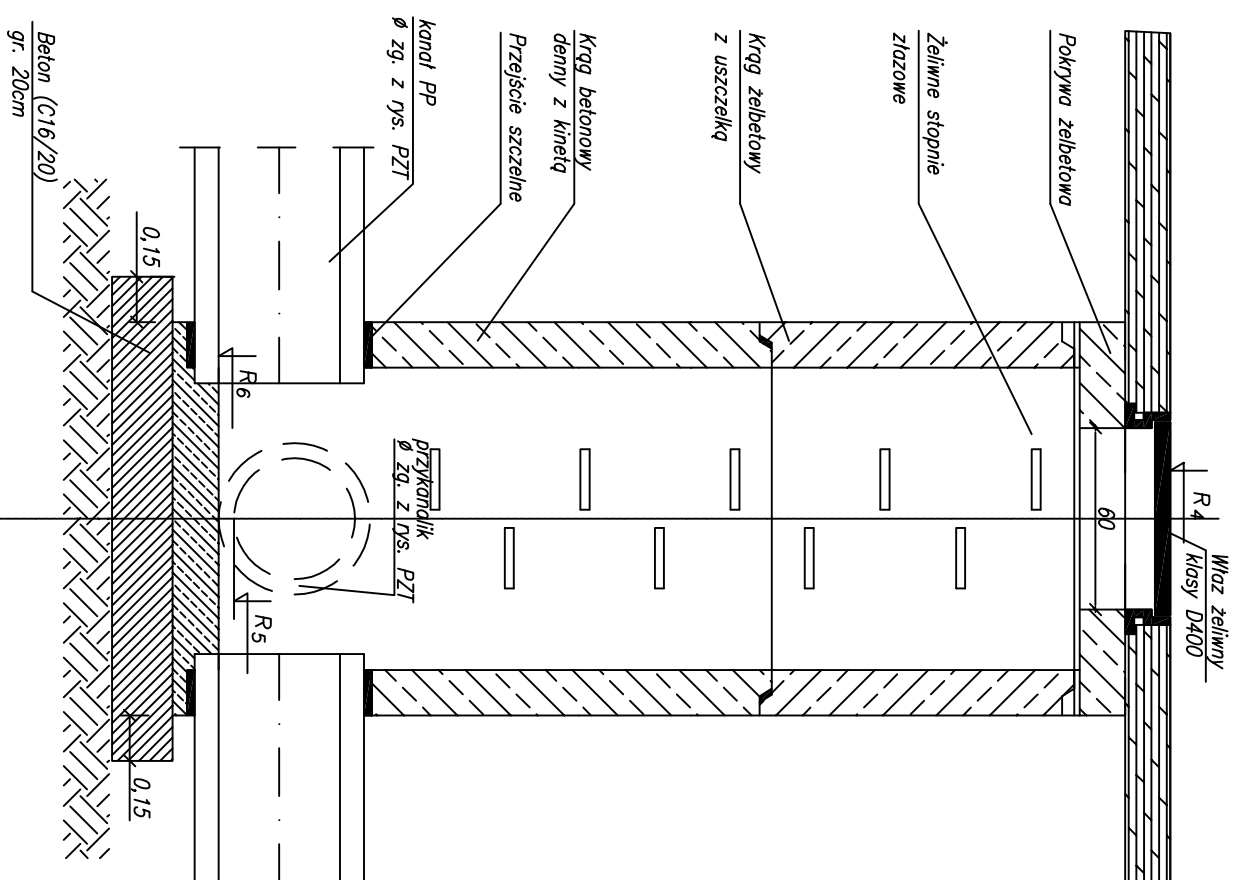


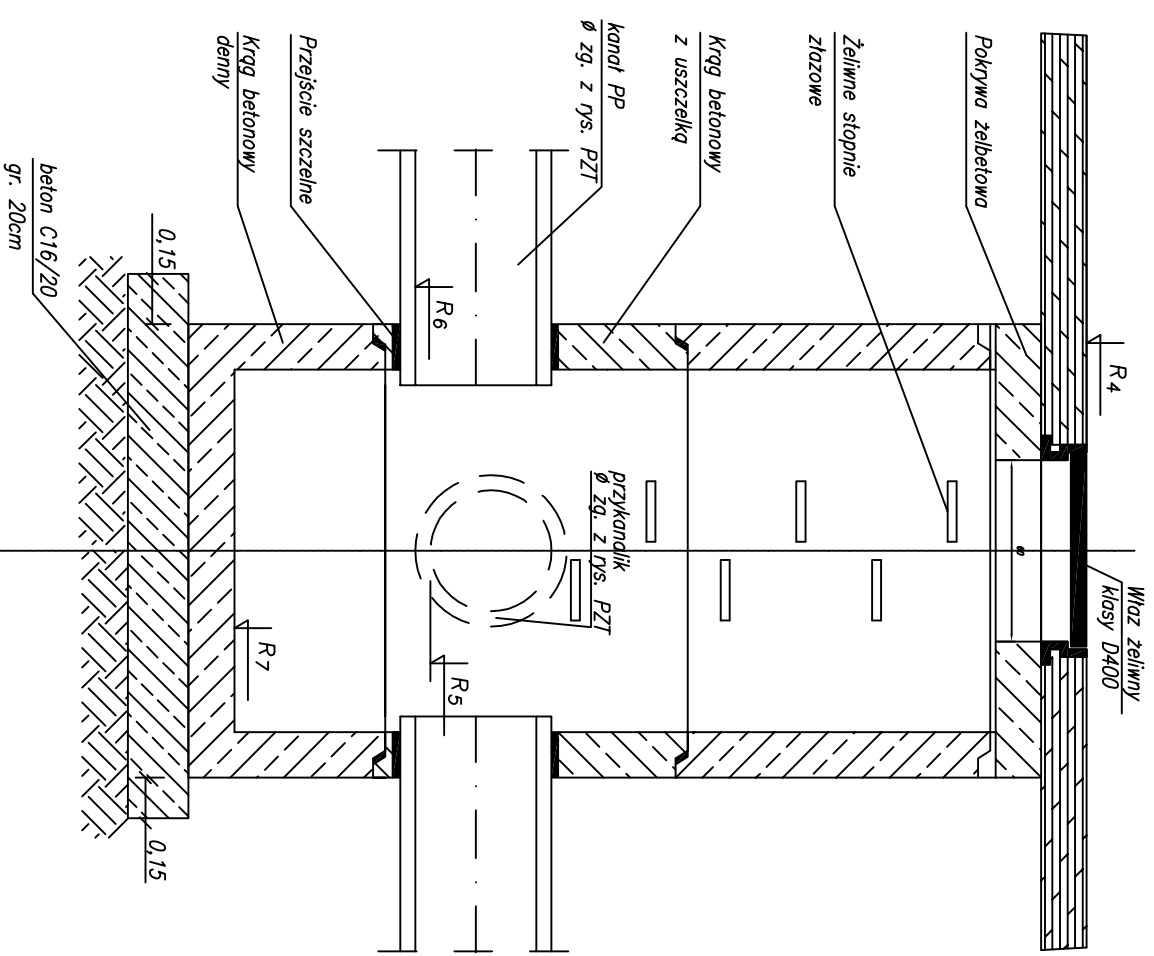
STUDZIENKA WPUSTOWA Ø500



STUDNIA KONTROLNA Ø1000, Ø2000,



STUDNIA KONTROLNA Ø1000, Ø1200,



Uwaga:

1. Studzienkę wykonać z kręgów betonowych (beton klasy min. B55) łączonych na uszczelkę gumową.
2. Przejścia przewodów przez ścianę studzienki wykonać w sposób zapewniający szczelność połączenia.
3. Układ i lokalizacja wlotów i wylotów przewodów ze studni wykonać zgodnie z rysunkiem PZT
4. Wartości Ri zgodnie z odpowiednią tabelą, rys. PZT oraz rys. profilu podłużnego

<p>FIRMA USŁUGOWA RADIUS</p> <p>os. Stare Sady 48/13 98-300 Wieluń</p>	
Stadium: zgłoszenie robót	BRANŻA: Drogową
Adres inwestycji	Poszka, dz. Nr ewid. 439/2, k.m. 1, gm. Poszka Rozterk, dz. Nr ewid. 132, k.m. 1, gm. Poszka
Objekt	Przebudowa drogi powiatowej Nr 1911 0 polegająca na budowie drogi rowerowej na odcinku Poszka-Rozterk oraz budowie sieci kanalizacji deszczowej
Inwestor	Powiat Olecki ul. Piłska 21, 46-300 Olesno
Nazwa rysunku	STUDNIE KONTROLNE, WPUSTOWE
FUNKCJA	Imię i nazwisko nr uprawnień, izba
Projektant	mgr inż. TOMASZ STASIAK upr. do proj. bez ogr. w spec. drogowej upr. projekt. LOD/0812/PO00/08 izba LOD/BD/8424/08
Projektant	mgr inż. MARIUSZ KOSCIELNY upr. do proj. bez ogr. w spec. sanitarnej upr. projekt. OPL/0546/PO05/09 izba LOD/IS/0009/15
Pracodawca:	mgr inż. AGNIESZKA STASIAK
Skala:	1:25
Data opracowania	09.2018
Nr rysunku	D4/1